

POWERED BY
TRIDONIC

LED BY
TRIDONIC OSRAM

DESCRIÇÃO DO PRODUTO

- Luminária em perfil de alumínio, com revestimento em madeira maciça;
- Inspirada na indústria aeronáutica;
- Acabamento em tom de noqueira, cerejeira ou pinho;
- Aspecto elegante, único e diferenciador;
- Equipada com PCB LED;
- Fornecida com cabos para suspensão de 1,2m de comprimento;
- Ideal para ambientes rústicos e contemporâneos.

DESCRIPCIÓN DEL PRODUCTO

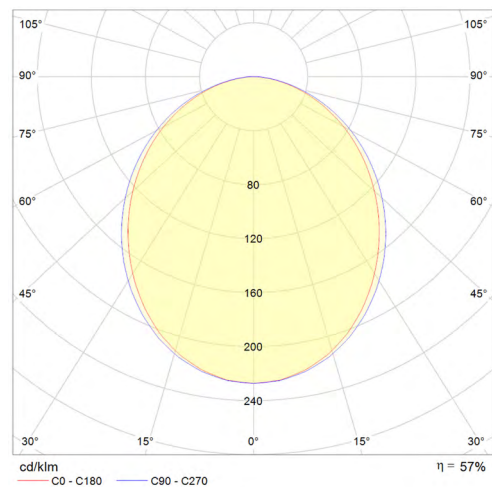
- Luminaria en perfil de aluminio, revestida en madera maciza;
- Inspirado en la industria aeronáutica;
- Acabado en nogal, cereza o pino;
- Aspecto elegante, único y diferenciador;
- Equipado con PCB LED;
- Se suministra con cables de suspensión de 1,2m;
- Ideal para ambientes rústicos y contemporáneos.

MEDIDAS DISPONÍVEIS | MEDIDAS DISPONIBLES

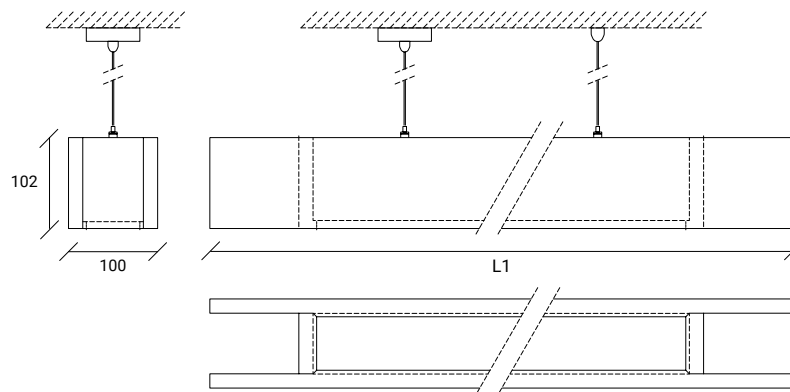
LED		
L1 (mm)	W	Lumens
784	18	2446
1 064	23	3300
1 344	30	4300
1 624	37	5500
1 904	45	6500
2 184	51	7600

Outras dimensões sob consulta. / Otras dimensiones bajo pedido.

FOTOMETRIA | FOTOMETRÍA



DESENHO TÉCNICO | DIBUJO TÉCNICO



Todas as informações disponibilizadas neste documento podem ser alteradas sem prévio aviso.
Toda la información disponible en este documento está sujeta a cambios sin previo aviso.

CARACTERÍSTICAS TÉCNICAS / CARACTERISTICAS TECNICAS

ESTABILIDADE DA COR / ESTABILIDAD DE COLOR
3 SDCM

IP 40
IRC > 80%

RISCO FOTOBIOLOGICO / RIESGO FOTOBIOLOGICO
Certificação RG1 – Risco Fotobiológico 1 (RG0 Sob Pedido)
Certificación RG1 - Riesgo Fotobiológico 1 (RG0 Bajo Pedido)

OPÇÕES / OPCIONES
Controlo DALI / Regulação 1-10V / Kit Emergência
Control DALI / Regulación 1-10V / Kit de Emergencia

DIFUSOR / DIFUSOR
Policarbonato Satinado (Opção Microprismático Transparente)
Policarbonato Satinado (Opción Transparente Microprismático)

BASE DE SUSPENSÃO / BASE DE SUSPENSION
Base Fixação Simples Saliente (opção 1)
Base de Fijación Simple Superficie (opción 1)



Base Fixação Encastrada (opção 2)
Base de Fijación Empotrada (opción 2)



*Outras cores sob consulta.
Otras colores bajo pedido.*

MONTAGEM / MONTAJE
Suspensa
Suspendida

DISTRIBUIÇÃO DE LUZ / DISTRIBUCION DE LUZ
Direta
Directa

CABO DE SUSPENSÃO / CABLE DE SUSPENSION
Standard 1,2m
Éstandard 1,2m
*Outras medidas sob consulta.
Otras medidas bajo pedido.*



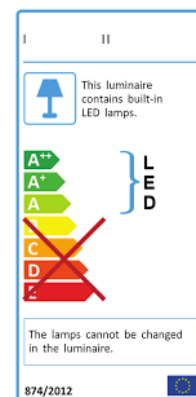
VIDA ÚTIL DO LED / VIDA DEL LED
50.000 horas L80F10 (Ta=25°C)
50.000 horas L80F10 (Ta=25°C)

ABERTURA DO LED / APERTURA LED
120°

MÓDULO LED / MÓDULO LED
Módulo LED 2700k / 3000k / 4000k / 5000k / 6500k
Módulo LED 2700k / 3000k / 4000k / 5000k / 6500k
*Outras temperaturas de cor sob consulta.
Otras temperaturas de color bajo pedido.*

ACABAMENTO / ACABADO
● Nogueira / Nogal
● Pinho / Pino
● Cerejeira / Cerezo

*Outros acabamentos sob consulta.
Otros acabados bajo pedido.*



Todas as informações disponibilizadas neste documento podem ser alteradas sem prévio aviso.
Toda la información disponible en este documento está sujeta a cambios sin previo aviso.