

CIRCULAR PLATE SUSPENSO

CIRCULAR PLATE SUSPENDIDO

BEGOLUX

FICHA TÉCNICA | HOJA DE DATOS



POWERED BY
TRIDONIC

LED BY
TRIDONIC OSRAM



Dif. Microp.

Dif. Opal.

DESCRIÇÃO DO PRODUTO

- Luminária circular em alumínio;
- Difusor fosco ou microprismático;
- Equipada com PCB LED;
- Fornecido com acessórios de suspensão com 1,2m;
- Limpeza simples e prática (fácil acesso ao interior);
- Pode ser personalizado de acordo com o espaço e o gosto do cliente.

DESCRIPCIÓN DEL PRODUCTO

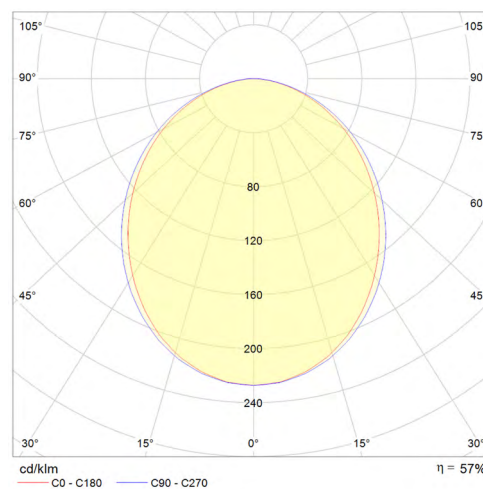
- Luminaria circular de aluminio;
- Difusor mate o microprismático;
- Equipado con PCB LED;
- Se suministra con accesorios de suspensión con 1,2 m;
- Limpieza sencilla y práctica (fácil acceso al interior);
- Se puede personalizar según el espacio y el gusto del cliente.

MEDIDAS DISPONÍVEIS | MEDIDAS DISPONIBLES

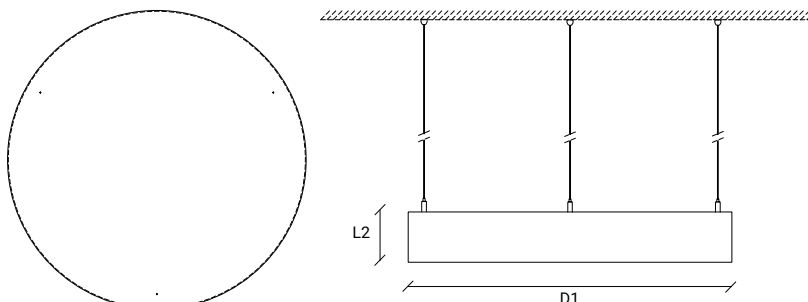
LED			
D1 (mm)	L2 (mm)	w	Lumens
Ø400	120	30	3948
Ø600		47	7800
Ø900		100	16500
Ø1200		120	19680

Outras dimensões sob consulta. / Otras dimensiones bajo pedido.

FOTOMETRIA | FOTOMETRÍA



DESENHO TÉCNICO | DIBUJO TÉCNICO



Todas as informações disponibilizadas neste documento podem ser alteradas sem prévio aviso.
Toda la información disponible en este documento está sujeta a cambios sin previo aviso.

CARACTERÍSTICAS TÉCNICAS / CARACTERISTICAS TECNICAS

ESTABILIDADE DA COR / ESTABILIDAD DE COLOR

3 SDCM

IP

40

IRC

> 80%

RISCO FOTOBiolÓGICO / RIESGO FOTOBiolÓGICO

Certificação RG1 – Risco Fotobiológico 1 (RG0 Sob Pedido)

Certificación RG1 - Riesgo Fotobiológico 1 (RG0 Bajo Pedido)

OPÇÕES / OPCIONES

Controlo DALI / Regulação 1-10V / Kit Emergência

Control DALI / Regulación 1-10V / Kit de Emergencia

DIFUSOR / DIFUSOR

Policarbonato Satinado (Opção Microprismático Transparente)

Policarbonato Satinado (Opción Transparente Microprismático)

MONTAGEM / MONTAJE

Suspensa

Suspendida

VIDA ÚTIL DO LED / VIDA DEL LED

50.000 horas L80F10 (Ta=25°C)

50.000 horas L80F10 (Ta=25°C)

ABERTURA DO LED / APERTURA LED

120°

DISTRIBUIÇÃO DE LUZ / DISTRIBUCION DE LUZ

Direta

Directa

MÓDULO LED / MÓDULO LED

Módulo LED 2700k / 3000k / 4000k / 5000k / 6500k

Módulo LED 2700k / 3000k / 4000k / 5000k / 6500k

Outras temperaturas de cor sob consulta.

Outras temperaturas de color bajo pedido.

ACABAMENTO / ACABADO

RAL 9003 Branco* / Blanco*
 RAL 9005 Preto* / Negro*
 RAL 9006 Cinzento* / Gris*
 Antracite / Antracita
 Corten / Corten

Outras cores RAL sob consulta. / Otros colores RAL bajo pedido.

*Mate Texturado / Mate texturizado

CABO DE SUSPENSÃO / CABLE DE SUSPENSION

Standard 1,2m

Éstandard 1,2m

Outras medidas sob consulta.

Outras medidas bajo pedido.



BASE DE SUSPENSÃO / BASE DE SUSPENSION

Base Fixação Central - Cabo de Suspensão com 1,20m (opção 1)

Base de Fijación Central - Cable de Suspensión de 1,20 m (opción 1)

Base Fixação Simples Saliente - Cabo de Suspensão com 1,20m (opção 2)

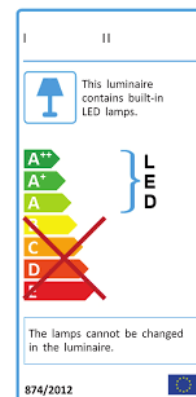
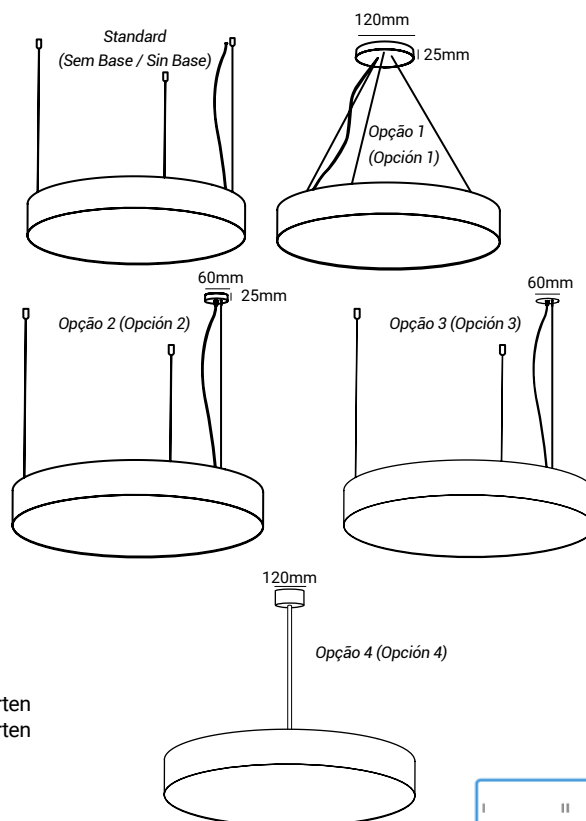
Base de Fijación Superfície simple - Cable de Suspensión de 1,20 m (opción 2)

Base Fixação Encastrada - Cabo de Suspensão com 1,20m (opção 3)

Base de Fijación Empotrada - Cable de Suspensión de 1,20 m (opción 3)

Suspensão Tubular (opção 4)

Suspensión Tubular (opción 4)



Todas as informações disponibilizadas neste documento podem ser alteradas sem prévio aviso.

Toda la información disponible en este documento está sujeta a cambios sin previo aviso.