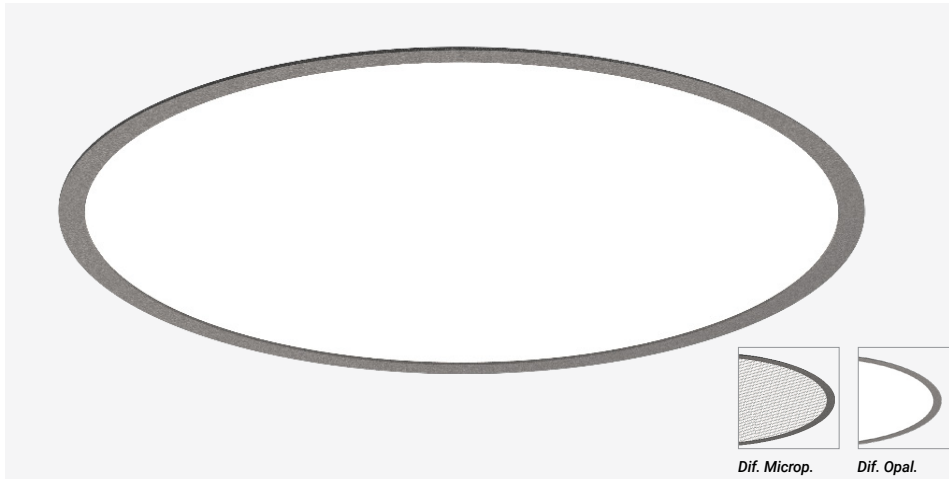


CIRCULAR PLATE RECESSED W/ TRIM

CIRCULAR PLATE ENCASTRÉ AVEC FLAPS

BEGOLUX

TECH SHEET | FICHE TECHNIQUE



POWERED BY
TRIDONIC

LED BY
TRIDONIC OSRAM

PRODUCT DESCRIPTION

- Recessed luminaire with aluminum trim;
- Matte or microprismatic diffuser;
- Equipped with LED PCB;
- Customized according to the needs of the space;
- Ideal for business and hotel locations.

DESCRIPTION DU PRODUIT

- Luminaire encastré avec cadré en aluminium;
- Diffuseur mat ou microprismatique;
- Equipé de PCB LED;
- Personnalisé selon les besoins de l'espace;
- Idéal pour les entreprises et les hôtels.

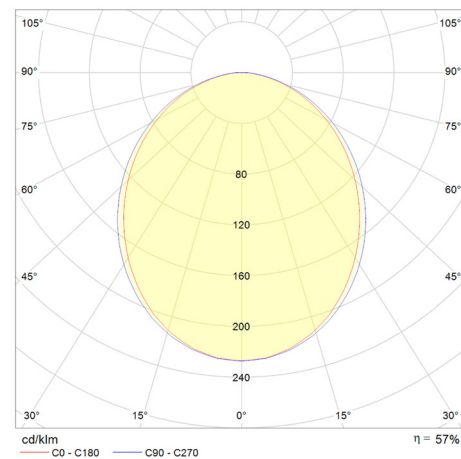
AVAILABLE MEASURES | MESURES DISPONIBLES

LED

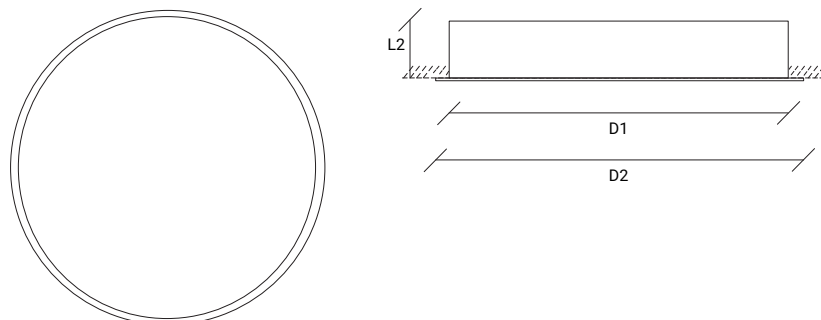
D1 (mm)	D2 (mm)	L2 (mm)	W	Lumens
Ø400	Ø420	120	30	3948
Ø600	Ø620		47	7800
Ø900	Ø920		100	16500
Ø1200	Ø1220		120	19680

Other dimensions on request. / Autres dimensions sur demande.

PHOTOMETRY | PHOTOMÉTRIE



TECHNICAL DRAWING | DESSIN TECHNIQUE



All information provided in this document may be changed without notice.
Toutes les informations fournies dans ce document peuvent être modifiées sans préavis.

TECHNICAL CHARACTERISTICS / CARACTÉRISTIQUES TECHNIQUES

COLOR STABILITY / STABILITÉ DES COULEURS

3 SDCM

IP

40

IRC

> 80%

PHOTOBIOLOGICAL RISK / RISQUE PHOTOBIOLOGIQUE

RG1 Certification - Photobiological Risk 1 (RG0 On Request)

Certification RG1 - Risque photobiologique 1 (RG0 sur Demande)

OPTIONS / OPTIONS

DALI Control / 1-10V Regulation / Emergency Kit

Contrôle DALI / Régulation 1-10V / Kit d'urgence

DIFFUSER / DIFFUSEUR

Satin Polycarbonate (Transparent Microprismatic Option)

Polycarbonate Satiné (Option Microprismatique Transparente)

LED MODULE / MODULE LED

LED Module 2700k / 3000k / 4000k / 5000k / 6500k

Module LED 2700k / 3000k / 4000k / 5000k / 6500k

Autres températures de couleur sur demande.

Other color temperatures on request.

ASSEMBLY / ASSEMBLÉE

Recessed

Encastré

LIGHT DISTRIBUTION / DISTRIBUTION LUMINEUSE

Direct

Direct

LED LIFE / DURÉE DE VIE DES LED

50.000 hours L80F10 (Ta=25°C)

50.000 heures L80F10 (Ta=25°C)

LED OPENING / OUVERTURE LED

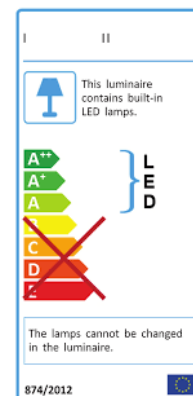
120°

FINISHING / FINITION

 White*
  Black*
  Gray*
  Anthracite
  Corten

Other RAL colors on request. / Autres couleurs RAL sur demande.

*Textured Mate / Mate texturé



All information provided in this document may be changed without notice.

Toutes les informations fournies dans ce document peuvent être modifiées sans préavis.

BEGOLUX, LDA • Rua Vasco da Gama n° 65 • 4510-682 Fânzeres • Portugal • Tel: (+351) 229 734 355 • NIF: 509 283 284 • Capital Social: 100 000,00 €

Conserv. Registo 509 283 284 • www.begolux.com • comercial@begolux.com

Documento controlado 011 / Revisão 03