

PARIS

FICHA TÉCNICA · FICHE TECHNIQUE · HOJA DE DATOS



EN

Paris · Description

Outdoor fixture suitable for terraces, façades and residential areas, designed to withstand harsh weather conditions and humid environments.

PT

Paris · Descrição

Luminária para utilização em ambientes exteriores, ideal para terraços, fachadas e áreas residenciais, resistente a condições climáticas adversas e ambientes húmidos.

FR

Paris · Description

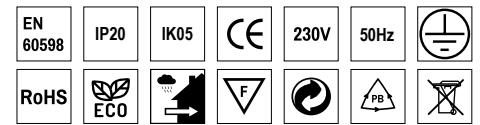
Luminaire pour utilisation en extérieur, idéal pour terrasses, façades et zones résidentielles, résistant aux intempéries et aux environnements humides.

ES

Paris · Descripción

Luminaria para uso en exteriores, ideal para terrazas, fachadas y áreas residenciales, resistente a condiciones climáticas adversas y entornos húmedos.

POWERED BY
TRIDONIC



MEASUREMENTS AND STANDARD DATA / MEDIDAS E DADOS STANDARD / MESURES ET DONNÉES STANDARD / MEDIDAS Y DATOS ESTÁNDAR

L1	Watts	Flux	
(mm)	(W)	(lm)	(lm/W)
800	12	1082	90

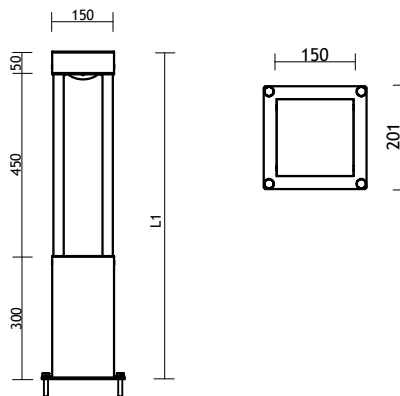
Flux for an IRC of 80 and a color temperature of 4000K, with the integrated diffuser.

Fluxo para um IRC de 80 e uma temperatura de cor de 4000K, com difusor integrado.

Flux pour un IRC de 80 et une température de couleur de 4000K, avec le diffuseur intégré.

Flujo para un IRC de 80 y una temperatura de color de 4000K, con el difusor integrado.

**TECHNICAL DRAWING / DESENHO TÉCNICO
DESSIN TECHNIQUE / DIBUJO TÉCNICO**



LED MODULE / MÓDULO LED / MODULE LED

2700K / 3000K / 4000K

5 YEARS WARRANTY

ANOS DE GARANTIA / ANNÉES DE GARANTIE / AÑOS DE GARANTÍA

A tolerance of +/- 10% must be taken into account in the electrical and optical data supplied. / Nos dados elétricos e ópticos fornecidos, deverá ser considerada uma tolerância de +/- 10%. / Une tolérance de +/- 10% doit être prise en compte dans les données électriques et optiques fournies. / Debe tenerse en cuenta una tolerancia de +/- 10% en los datos eléctricos y ópticos suministrados.

All information in this document is subject to change without notice. / Todas as informações disponibilizadas neste documento podem ser alteradas sem prévio aviso. / Toutes les informations contenues dans ce document sont susceptibles d'être modifiées sans préavis. / Toda la información disponible en este documento está sujeta a cambios sin previo aviso.

Mod. 275

TECHNICAL CHARACTERISTICS / CARACTERÍSTICAS TÉCNICAS / CARACTÉRISTIQUES TECHNIQUES

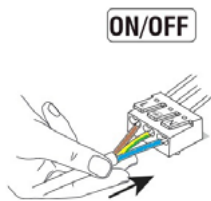
LIGHT DISTRIBUTION / DISTRIBUIÇÃO DE LUZ
DISTRIBUTION DE LA LUMIÈRE / DISTRIBUCIÓN DE LA LUZ
direct / direta / directe / diretta

LED LIFETIME / VIDA ÚTIL DO LED
DURÉE DE VIE DES LED / VIDA ÚTIL DEL LED
> 45.000 hours / horas / heures
L70 B10 (Ta=25°C)

ELECTRIFICATION / ELETRIFICAÇÃO / ÉLECTRIFICATION /
ELECTRIFICACIÓN



CONNECTION SCHEME / ESQUEMA DE LIGAÇÃO /
SCHÉMA DE LIAISON / ESQUEMA DE ENLACE



L - Fase . Phase . Fase . Phase
preto ou castanho . black or brown
negro o marrón . noir ou marron

⊕ - Terra . Ground . Tierra . Terre
verde/amarillo . green/yellow
verde/amarillo . vert/jaune

N - Neutro . Neutral . Neutro . Neutre
azul . blue . azul . bleu

COLOUR STABILITY / ESTABILIDADE DA COR
STABILITÉ DES COULEURS / ESTABILIDAD DE COLOR
3 SDCM

MOUNTING / MONTAGEM / MONTAGE / MONTAJE
Floor-Mounted / Pavimento / Montage au sol / Suelo

FINISHES / ACABAMENTO / FINITION / ACABADO

RAL 9003	RAL 9005	RAL 9006	RAL 7016
WHITE BRANCO BLANC BLANCO	BLACK PRETO NOIR NEGRO	GRAY CINZENTO GRIS GRIS	ANTHRACITE ANTRACITE ANTHRACITE ANTRACITA

Corten steel and other RAL colours on request.
Aço Corten e outras cores RAL sob consulta.
Acier Corten et autres couleurs RAL sur demande.
Acero corten y otros colores RAL bajo pedido.

* Matte Textured / Mate Texturado / Mat Texturé / Textura Mate

ADDITIONAL INFO / INFO ADICIONAL / INFORMATIONS
COMPLÉMENTAIRES

850° Glow Wire Resistance / Resistência ao Fio Incandescente /
Résistance du Filament Incandescent / Resistencia del Hilo Incandescente

It is not advisable to cover the luminaire with heat-insulating material.
Não é adequado cobrir a luminária com material isolante térmico.
Il n'est pas approprié de recouvrir le luminaire d'un matériau d'isolation
thermique.
No conviene cubrir la luminaria con material aislante del calor.

A tolerance of +/- 10% must be taken into account in the electrical and optical data supplied. / Nos dados elétricos e ópticos fornecidos, deverá ser considerada uma tolerância de +/- 10%. /
Une tolérance de +/- 10% doit être prise en compte dans les données électriques et optiques fournies. / Debe tenerse en cuenta una tolerancia de +/- 10% en los datos eléctricos y ópticos suministrados.

All information in this document is subject to change without notice. / Todas as informações disponibilizadas neste documento podem ser alteradas sem prévio aviso. /
Toutes les informations contenues dans ce document sont susceptibles d'être modifiées sans préavis. / Toda la información disponible en este documento está sujeta a cambios sin previo aviso.

Mod. 275