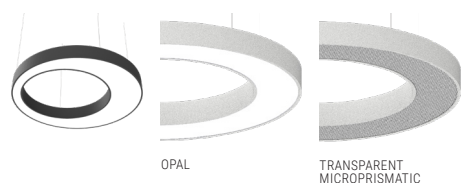
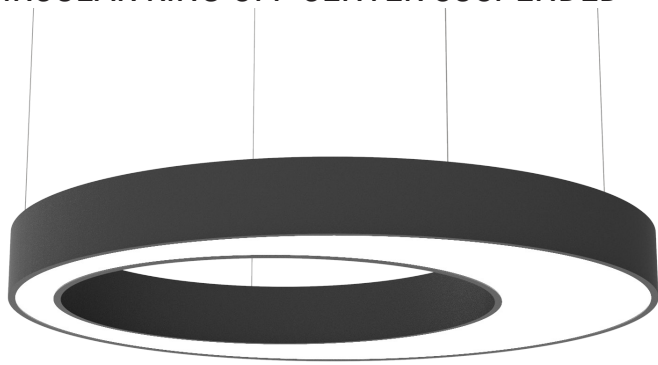


# CIRCULAR RING OFF-CENTER SUSPENDED

FICHA TÉCNICA · FICHE TECHNIQUE · HOJA DE DATOS



POWERED BY  
**TRIDONIC**



## MEASUREMENTS AND STANDARD DATA / MEDIDAS E DADOS STANDARD / MESURES ET DONNÉES STANDARD / MEDIDAS Y DATOS ESTÁNDAR

L1	Watts	Steel Cables	Flux Opal Dif.		Flux Micropr. Transp.	
			(lm)	(lm/W)	(lm)	(lm/W)
Ø 900	172	4	15050	88	18060	105
Ø 1200	226	4	19250	86	23520	105

Flux for an IRC of 80 and a color temperature of 4000K, with the integrated diffuser.  
Fluxo para um IRC de 80 e uma temperatura de cor de 4000K, com difusor integrado.  
Flux pour un IRC de 80 et une température de couleur de 4000K, avec le diffuseur intégré.  
Flujo para un IRC de 80 y una temperatura de color de 4000K, con el difusor integrado.

## LED MODULE / MÓDULO LED / MODULE LED

2700K / 3000K / 4000K / 6500K

## 5 YEARS WARRANTY

ANOS DE GARANTIA / ANNÉES DE GARANTIE / AÑOS DE GARANTÍA

### EN

#### Circular Ring Off-Center Suspended · Description

Circular aluminum luminaire with a matte or a microprismatic diffuser. The layout of the LEDs provides a homogeneous and uniform illumination across the entire surface.

### PT

#### Circular Ring Off-Center Suspensa · Descrição

Luminária circular em alumínio, com difusor mate ou microprismático. A disposição dos LEDs proporciona uma iluminação homogênea e uniforme em toda a superfície.

### FR

#### Circular Ring Off-Center Suspendu · Description

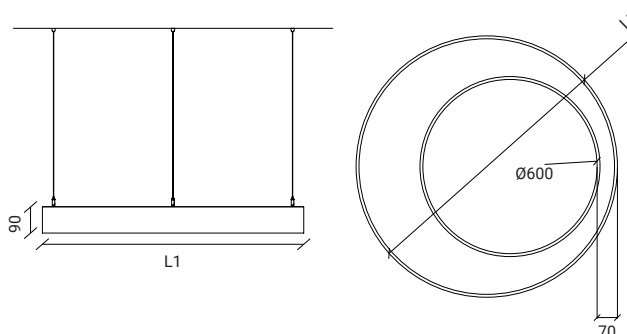
Luminaria circulaire en aluminium, avec un diffuseur mat ou microprismatique. La disposition des LED permet d'obtenir un éclairage homogène et uniforme sur toute la surface.

### ES

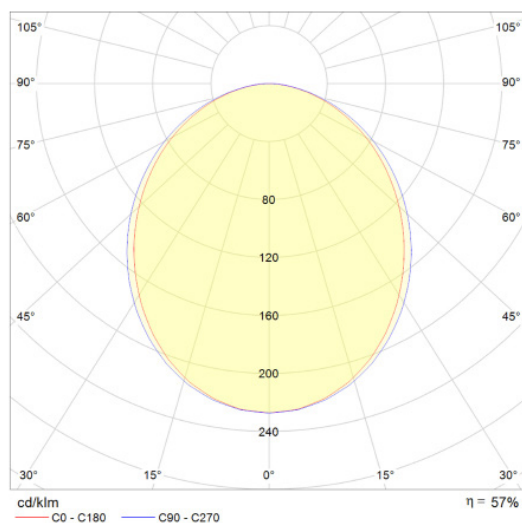
#### Circular Ring Off-Center Suspendida · Descripción

Luminaria circular de aluminio con difusor mate o microprismático. La disposición de los LED proporciona una iluminación homogénea y uniforme en toda la superficie.

## TECHNICAL DRAWING / DESENHO TÉCNICO / DESSIN TECHNIQUE / DIBUJO TÉCNICO



## PHOTOMETRY / FOTOMETRIA / PHOTOMÉTRIE / FOTOMETRÍA



A tolerance of +/- 10% must be taken into account in the electrical and optical data supplied. / Nos dados elétricos e ópticos fornecidos, deverá ser considerada uma tolerância de +/- 10%. / Une tolérance de +/- 10% doit être prise en compte dans les données électriques et optiques fournies. / Debe tenerse en cuenta una tolerancia de +/- 10% en los datos eléctricos y ópticos suministrados.

All information in this document is subject to change without notice. / Todas as informações disponibilizadas neste documento podem ser alteradas sem prévio aviso. / Toutes les informations contenues dans ce document sont susceptibles d'être modifiées sans préavis. / Toda la información disponible en este documento está sujeta a cambios sin previo aviso.

Mod. 151

## TECHNICAL CHARACTERISTICS / CARACTERÍSTICAS TÉCNICAS / CARACTÉRISTIQUES TECHNIQUES

### DIFFUSER / DIFUSOR / DIFFUSEUR

Opal Polycarbonate / Policarbonato Opalino / Polycarbonate Opal

UGR <19 Transparent Microprismatic / Microprismático  
Transparente / Microprismatique Transparent

### LIGHT DISTRIBUTION / DISTRIBUIÇÃO DE LUZ

DISTRIBUTION DE LA LUMIÈRE / DISTRIBUCIÓN DE LA LUZ

Direct / Direta / Directe / Directa

### LED LIFETIME / VIDA ÚTIL DO LED

DURÉE DE VIE DES LED / VIDA ÚTIL DEL LED

50.000 hours / horas / heures  
L80F10 (Ta=25°C)

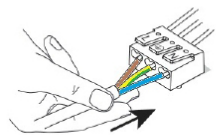
### ELECTRIFICATION / ELETRIFICAÇÃO / ÉLECTRIFICATION / ELECTRIFICACIÓN

ON OFF CASAMBI

DALI matter

### CONNECTION SCHEME / ESQUEMA DE LIGAÇÃO / SCHÉMA DE LIAISON / ESQUEMA DE ENLACE

ON/OFF

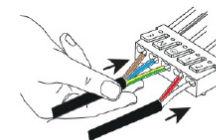


**L** - Fase . Phase . Fase . Phase  
preto ou castanho . black or brown  
negro o marrón . noir ou marron

⊕ - Terra . Ground . Tierra . Terre  
verde/amarelo . green/yellow  
verde/amarillo . vert/jaune

**N** - Neutro . Neutral . Neutro . Neutre  
azul . blue . azul . bleu

DALI



**3** - Fase . Phase . Fase . Phase  
preto ou castanho . black or brown  
negro o marrón . noir ou marron

**N** - Neutro . Neutral . Neutro . Neutre  
azul . blue . azul . bleu

⊕ - Terra . Ground . Tierra . Terre  
verde/amarelo . green/yellow  
verde/amarillo . vert/jaune

**1** - DALI (N)/DIM-  
vermelho . red . rojo.

**2** - DALI (L) / DIM+  
branco . white . blanc.

### COLOUR STABILITY / ESTABILIDADE DA COR

STABILITÉ DES COULEURS / ESTABILIDAD DE COLOR

3 SDCM

### PHOTOBIOLOGICAL RISK / RISCO FOTOBIOLÓGICO

RISQUE PHOTOBIOLOGIQUE / RIESGO FOTOBIOLÓGICO

Certification RG0 / Certificação RG0 / Certification RG0 / Certificación RG0

### MOUNTING / MONTAGEM / MONTAGE / MONTAJE

Suspended / Suspensa / Suspendu / Suspendida

### FINISHES / ACABAMENTO / FINITION / ACABADO

RAL 9003	RAL 9005	RAL 9006	RAL 7016	
WHITE* BRANCO* BLANC* BLANCO*	BLACK* PRETO* NOIR* NEGRO*	GRAY* CINZENTO* GRIS* GRIS*	ANTHRACITE ANTRACITE ANTHRACITE ANTRACITA	CORTEN
ANODIC GOLD	ANODIC COPPER GLIMMER	ANODIC DARK BRONZE		

Corten Steel and other RAL Colors on request.

Aço Corten e outras cores RAL sob consulta.

Acier Corten et autres couleurs RAL sur demande

Acero Corten y otros colores RAL bajo pedido.

\* Matte Textured / Mate Texturado / Mat Texturé / Textura Mate

### ADDITIONAL INFO / INFO ADICIONAL / INFORMATIONS COMPLÉMENTAIRES

850° Glow Wire Resistance / Resistência ao Fio Incandescente /  
Résistance du Filament Incandescent / Resistencia del Hilo Incandescente

It is not advisable to cover the luminaire with heat-insulating material.

Não é adequado cobrir a luminária com material isolante térmico.

Il n'est pas approprié de recouvrir le luminaire d'un matériau d'isolation thermique.

No conviene cubrir la luminaria con material aislante del calor.

### OPTIONAL / OPCIONAL / OPTIONNEL

1h/3h Emergency Kit / Kit de Emergência / Kit D'urgence / Kit de Emergencia

Maximum power of 150W per kit. Other solutions on request.  
A box to house the emergency kit may be necessary.

Potência máxima de 150W por kit. Outras soluções sob consulta.  
Poderá ser necessária uma caixa para alojar o kit de emergência.

Puissance maximale de 150W par kit. Autres solutions sur demande.  
Une boîte pour abriter la trousse d'urgence peut s'avérer nécessaire.

Potencia máxima de 150W por kit. Otras soluciones bajo pedido.  
Puede ser necesaria una caja para guardar el kit de emergencia.

A tolerance of +/- 10% must be taken into account in the electrical and optical data supplied. / Nos dados elétricos e ópticos fornecidos, deverá ser considerada uma tolerância de +/- 10%. /  
Une tolérance de +/- 10% doit être prise en compte dans les données électriques et optiques fournies. / Debe tenerse en cuenta una tolerancia de +/- 10% en los datos eléctricos y ópticos suministrados.

All information in this document is subject to change without notice. / Todas as informações disponibilizadas neste documento podem ser alteradas sem prévio aviso. /

Toutes les informations contenues dans ce document sont susceptibles d'être modifiées sans préavis. / Toda la información disponible en este documento está sujeta a cambios sin previo aviso.

Mod. 151

## ACCESSORIES / ACESSÓRIOS / ACCESSOIRES / ACCESORIOS

### SUSPENSION BASE / BASE DE SUSPENSÃO BASE DE SUSPENSION / BASE DE SUSPENSIÓN

#### 25mm Height / Altura / Hauteur | 60mm Ø

##### Round Surface Fixing Base (option 1)

Base de fixação redonda saliente (opção 1)

Base de montage surface rond (option 1)

Base de fijación de superficie redonda (opción 1)



#### 5mm Height / Altura / Hauteur | 80mm Ø

##### Round Recessed Fixing Base (option 2)

Base de fixação redonda encastrada (opção 2)

Base de fixation rond encastré (option 2)

Base de fijación empotrada redonda (opción 2)



#### 25mm Height / Altura / Hauteur | 70 x 70mm

##### Square Surface Fixing Base (option 3)

Base de fixação quadrada saliente (opção 3)

Base de fixation à surface carrée (option 3)

Base de fijación de superficie cuadrada (opción 3)



#### 50mm Height / Altura / Hauteur | 250mm Ø

##### Round Surface Central Fixing Base (option 4)

Base de Fixação Central Saliente (opção 4)

Ronde Surface Central Base de Fixation (option 4)

Base de Fijación Central Saliente (opción 4)



#### 25mm Height / Altura / Hauteur | 120mm Ø

##### Round Surface Central Fixing Base (option 5)

Base de Fixação Central Saliente (opção 5)

Ronde Surface Central Base de Fixation (option 5)

Base de Fijación Central Saliente (opción 5)



#### 25mm Height / Altura / Hauteur | 250mm Ø

##### Round Surface Central Fixing Base (option 6)

Base de Fixação Central Saliente (opção 6)

Ronde Surface Central Base de Fixation (option 6)

Base de Fijación Central Saliente (opción 6)



Possible Finishes for fixing bases / Acabamentos Possíveis para bases de fixação / Finitions possibles pour les bases de fixation / Posibles acabados para las bases de fijación



WHITE  
BRANCO  
BLANC  
BLANCO



BLACK  
PRETO  
NOIR  
NEGRO



GRAY  
CINZENTO  
GRIS  
GRIS



ANTHRACITE  
ANTHRACITE  
ANTHRACITE  
ANTRACITA



CORTEN

### SUSPENSION CABLE / CABO DE SUSPENSÃO CÂBLE DE SUSPENSION / CABLE DE SUSPENSIÓN

Available Measurements / Medidas Disponíveis  
Mesures Disponibles / Medidas Disponibles

1,2m - 2m - 3m - 5m



Ø 900mm or more should have 4 steel cables.

Ø de 900mm ou superior deverá ter 4 cabos de aço.

Ø 900mm ou plus doivent être équipés de 4 câbles en acier.

Ø 900 mm o superior deben tener 4 cables de acero.

### POWER CABLES / CABOS DE ALIMENTAÇÃO CÂBLES D'ALIMENTATION / CABLES DE ALIMENTACIÓN

3 Conductors Wires / Fios Condutores / Fils Conducteurs / Cables Conductores  
ON/OFF

5 Conductors Wires / Fios Condutores / Fils Conducteurs / Cables Conductores  
DALI

Should maintain the length selected previously for the steel cables.

Deverão manter o comprimento selecionado anteriormente para os cabos de aço.

Doivent conserver la longueur choisie précédemment pour les câbles d'acier.

Deben mantener la longitud seleccionada previamente para los cables de acero.

A tolerance of +/- 10% must be taken into account in the electrical and optical data supplied. / Nos dados elétricos e ópticos fornecidos, deverá ser considerada uma tolerância de +/- 10%. / Une tolérance de +/- 10% doit être prise en compte dans les données électriques et optiques fournies. / Debe tenerse en cuenta una tolerancia de +/- 10% en los datos eléctricos y ópticos suministrados.

All information in this document is subject to change without notice. / Todas as informações disponibilizadas neste documento podem ser alteradas sem prévio aviso. /

Toutes les informations contenues dans ce document sont susceptibles d'être modifiées sans préavis. / Toda la información disponible en este documento está sujeta a cambios sin previo aviso.

MOD. 151