

TORE



EN

Tore · Description

Three-phase track projector with driver included in the adapter.

PT

Tore · Descrição

Projektor para calha trifásica com driver incluído no adaptador.

FR

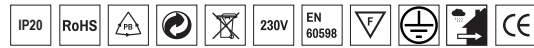
Tore · Description

Projecteur sur rail triphasé avec pilote inclus dans l'adaptateur.

ES

Tore · Descripción

Proyector de carril trifásico con driver incluido en el adaptador.



POWERED BY
TRIDONIC

LED BY
OSRAM

AVAILABLE MEASUREMENTS / MEDIDAS DISPONÍVEIS

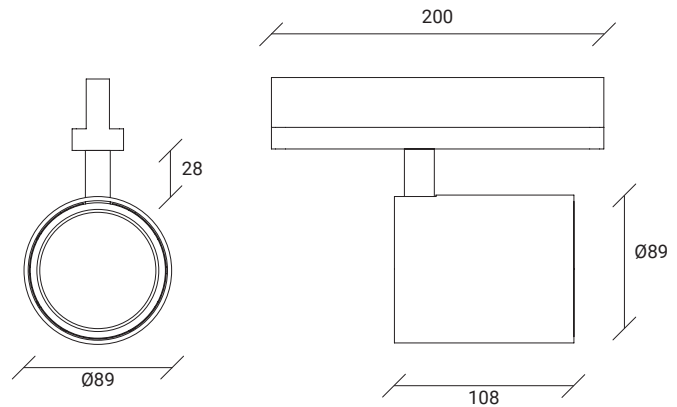
MESURES DISPONIBLES / MEDIDAS DISPONIBLES

LED

W	Lumens	Power Supply / Alimentador / Alimentateur
20	2700	3F + N

TECHNICAL DRAWING / DESENHO TÉCNICO

DESSIN TECHNIQUE / DIBUJO TÉCNICO



Other dimensions on request

Outras dimensões sob consulta.

Autres dimensions sur demande

Otras dimensiones bajo pedido.

TECHNICAL CHARACTERISTICS / CARACTERÍSTICAS TÉCNICAS / CARACTÉRISTIQUES TECHNIQUES**COLOUR STABILITY / ESTABILIDADE DA COR**
STABILITÉ DES COULEURS / ESTABILIDAD DEL COLOR

IP	IRC
20	> 80

3 SDCM

DIFFUSER / DIFUSOR / DIFFUSEURLens / Lente / Oculaire / Lente
60°**LIGHT DISTRIBUTION / DISTRIBUIÇÃO DE LUZ**
DISTRIBUTION DE LA LUMIÈRE / DISTRIBUCIÓN DE LA LUZDirect
Direta
Directe
Directa**MOUNTING / MONTAGEM / MONTAGE / MONTAJE**

Surface / Saliente / Surface / Superfície

LED LIFETIME / VIDA ÚTIL DO LED
DURÉE DE VIE DES LED / VIDA ÚTIL DEL LED50.000 hours / horas / heures
L80F10 (Ta=25°C)**LED MODULE / MÓDULO LED / MODULE LED**

LED COB 3000k / 4000k

FINISHES / ACABAMENTO / FINITION / ACABADOWHITE*
BRANCO*
BLANC*
BLANCO*BLACK*
PRETO*
NOIR*
NEGRO*