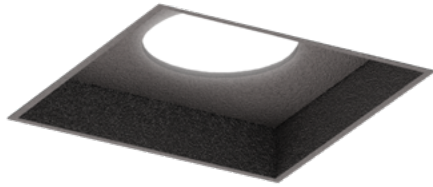


LYCA TRIMLESS

FICHA TÉCNICA · FICHE TECHNIQUE · HOJA DE DATOS



POWERED BY  
**TRIDONIC**



**MEASUREMENTS AND STANDARD DATA / MEDIDAS E DADOS STANDARD / MESURES ET DONNÉES STANDARD / MEDIDAS Y DATOS ESTÁNDAR**

L1 x L2 (mm)	Support	Flux (lm)
80 x 211	GU10	-

Flux for an IRC of 80 and a color temperature of 4000K, with the integrated diffuser.

Fluxo para um IRC de 80 e uma temperatura de cor de 4000K, com difusor integrado.

Flux pour un IRC de 80 et une température de couleur de 4000K, avec le diffuseur intégré.

Flujo para un IRC de 80 y una temperatura de color de 4000K, con el difusor integrado.

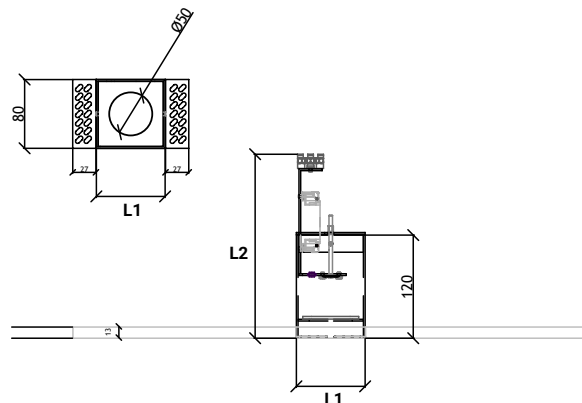
**BULB / LÂMPADA / LAMPE / LÁMPARA**

GU10 Bulb not included / Lâmpada GU10 não incluída / Ampoule GU10 non incluse / Bombilla GU10 no incluída

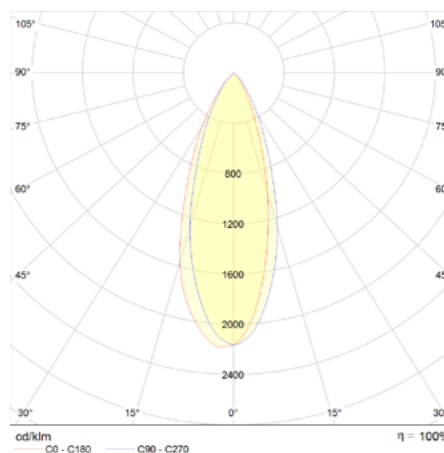
**5 YEARS WARRANTY**

ANOS DE GARANTIA / ANNÉES DE GARANTIE / AÑOS DE GARANTÍA

**TECHNICAL DRAWING / DESENHO TÉCNICO / DESSIN TECHNIQUE / DIBUJO TÉCNICO**



**PHOTOMETRY / FOTOMETRIA / PHOTOMÉTRIE / FOTOMETRÍA**



A tolerance of +/- 10% must be taken into account in the electrical and optical data supplied. / Nos dados elétricos e ópticos fornecidos, deverá ser considerada uma tolerância de +/- 10%. / Une tolérance de +/- 10% doit être prise en compte dans les données électriques et optiques fournies. / Debe tenerse en cuenta una tolerancia de +/- 10% en los datos eléctricos y ópticos suministrados.

All information in this document is subject to change without notice. / Todas as informações disponibilizadas neste documento podem ser alteradas sem prévio aviso. / Toutes les informations contenues dans ce document sont susceptibles d'être modifiées sans préavis. / Toda la información disponible en este documento está sujeta a cambios sin previo aviso.

Mod. 059

## TECHNICAL CHARACTERISTICS / CARACTERÍSTICAS TÉCNICAS / CARACTÉRISTIQUES TECHNIQUES

### DIFFUSER / DIFUSOR / DIFFUSEUR

Satin Polycarbonate / Policarbonato Satinado / Polycarbonate satiné

### LIGHT DISTRIBUTION / DISTRIBUIÇÃO DE LUZ

DISTRIBUTION DE LA LUMIÈRE / DISTRIBUCIÓN DE LA LUZ

Direct / Direta / Directe / Directa

### LED LIFETIME / VIDA ÚTIL DO LED

DURÉE DE VIE DES LED / VIDA ÚTIL DEL LED

15.000 hours / horas / heures  
L70F10 (Ta=25°C)

### ELECTRIFICATION / ELETRIFICAÇÃO / ÉLECTRIFICATION / ELECTRIFICACIÓN



**CASAMBI**

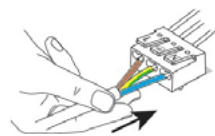


**matter**

### CONNECTION SCHEME / ESQUEMA DE LIGAÇÃO /

SCHÉMA DE LIAISON / ESQUEMA DE ENLACE

**ON/OFF**

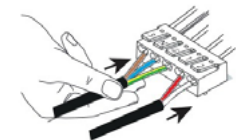


**L** - Fase . Phase . Fase . Phase  
preto ou castanho . black or brown  
negro o marrón . noir ou marron

**⊕** - Terra . Ground . Tierra . Terre  
verde/amarelo . green/yellow  
verde/amarillo . vert/jaune

**N** - Neutro . Neutral . Neutro . Neutre  
azul . blue . azul . bleu

**DALI**



**3** - Fase . Phase . Fase . Phase  
preto ou castanho . black or brown  
negro o marrón . noir ou marron

**N** - Neutro . Neutral . Neutro . Neutre  
azul . blue . azul . bleu

**⊕** - Terra . Ground . Tierra . Terre  
verde/amarelo . green/yellow  
verde/amarillo . vert/jaune

**1** - DALI (N)/DIM-  
vermelho . red . rojo.

**2** - DALI (L) / DIM+  
branco . white . blanc.

### LED OPENING / ABERTURA LED / OUVERTURE LED / APERTURA LED

36°

### COLOUR STABILITY / ESTABILIDADE DA COR

STABILITÉ DES COULEURS / ESTABILIDAD DE COLOR

3 SDCM

### MOUNTING / MONTAGEM / MONTAGE / MONTAJE

Recessed / Encastrado / Encastré / Empotrado

### FINISHES / ACABAMENTO / FINITION / ACABADO



WHITE  
BRANCO  
BLANC  
BLANCO

BLACK  
PRETO  
NOIR  
NEGRO

GRAY  
CINZENTO  
GRIS  
GRIS

ANTHRACITE  
ANTRACITE  
ANTHRACITE  
ANTRACITA

CORTEN

Corten steel and other RAL colours on request.

Aço Corten e outras cores RAL sob consulta.

Acier Corten et autres couleurs RAL sur demande.

Acero corten y otros colores RAL bajo pedido.

\* Matte Textured / Mate Texturado / Mat Texturé / Textura Mate

### ADDITIONAL INFO / INFO ADICIONAL / INFORMATIONS COMPLÉMENTAIRES

**850° Glow Wire Resistance** / Resistência ao Fio Incandescente /  
Résistance du Filament Incandescent / Resistencia del Hilo Incandescente

It is not advisable to cover the luminaire with heat-insulating material.

Não é adequado cobrir a luminária com material isolante térmico.

Il n'est pas approprié de recouvrir le luminaire d'un matériau d'isolation thermique.

No conviene cubrir la luminaria con material aislante del calor.

### OPTIONAL / OPCIONAL / OPTIONNEL

**1h/3h Emergency Kit** / Kit de Emergência / Kit D'urgence / Kit de Emergencia

Applicable to luminaires with a minimum length of 1120mm and a maximum length of 2800mm. Maximum power of 150W per kit. Other solutions on request.

Aplicável para luminárias com comprimento mínimo de 1120mm e comprimento máximo de 2800mm. Potência máxima de 150W por kit. Outras soluções sob consulta.

Applicable aux luminaires d'une longueur minimale de 1120 mm et d'une longueur maximale de 2800 mm. Puissance maximale de 150W par kit. Autres solutions sur demande.

Aplicable a luminarias con una longitud mínima de 1120mm y máxima de 2800mm. Potencia máxima de 150W por kit. Otras soluciones bajo pedido.

A tolerance of +/- 10% must be taken into account in the electrical and optical data supplied. / Nos dados elétricos e ópticos fornecidos, deverá ser considerada uma tolerância de +/- 10%. /

Une tolérance de +/- 10% doit être prise en compte dans les données électriques et optiques fournies. / Debe tenerse en cuenta una tolerancia de +/- 10% en los datos eléctricos y ópticos suministrados.

All information in this document is subject to change without notice. / Todas as informações disponibilizadas neste documento podem ser alteradas sem prévio aviso. /

Toutes les informations contenues dans ce document sont susceptibles d'être modifiées sans préavis. / Toda la información disponible en este documento está sujeta a cambios sin previo aviso.

Mod. 059