

AQUILA

FICHA TÉCNICA · FICHE TECHNIQUE · HOJA DE DATOS



EN

Aquila · Description

Uplight designed for shallow wall illumination. Homogeneous light line along its entire surface. Equipped with LED PCB.

PT

Aquila · Descrição

Uplight concebido para iluminação rasante à parede. Linha de luz homogénea ao longo de toda a sua superfície. Equipado com PCB de LED.

FR

Aquila · Description

Luminaire conçu pour l'éclairage de murs peu profonds. Ligne lumineuse homogène sur toute sa surface. Équipé d'un circuit imprimé LED.

ES

Aquila · Descripción

Foco ascendente diseñado para la iluminación de paredes poco profundas. Línea de luz homogénea en toda su superficie. Equipado con LED PCB.

AVAILABLE MEASUREMENTS / MEDIDAS DISPONÍVEIS

MESURES DISPONIBLES / MEDIDAS DISPONIBLES

LED

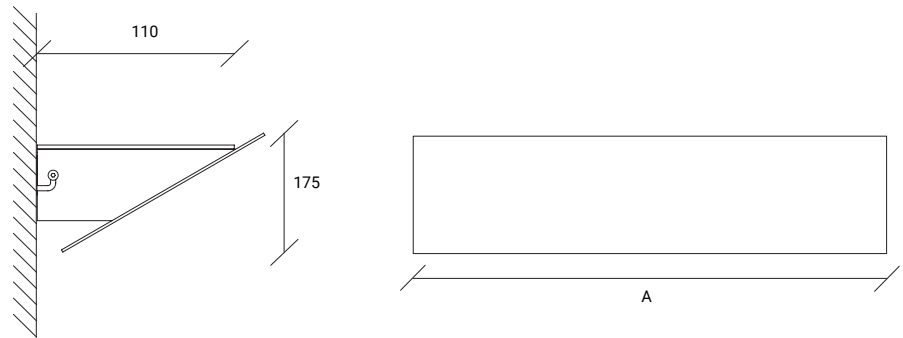
L1 (mm)	w	Lumens
410	8	1100
690	16	2300
970	23	4300



POWERED BY **TRIDONIC** LED BY **OSRAM**

TECHNICAL DRAWING / DESENHO TÉCNICO

DESSIN TECHNIQUE / DIBUJO TÉCNICO



Other dimensions on request

Outras dimensões sob consulta.

Autres dimensions sur demande

Otras dimensiones bajo pedido.

TECHNICAL CHARACTERISTICS / CARACTERÍSTICAS TÉCNICAS / CARACTÉRISTIQUES TECHNIQUES

COLOUR STABILITY / ESTABILIDADE DA COR
 STABILITÉ DES COULEURS / ESTABILIDAD DEL COLOR

3 SDCM

DIFFUSER / DIFUSOR / DIFFUSEUR

Satin Polycarbonate / Policarbonato Satinado / Polycarbonate satiné

LIGHT DISTRIBUTION / DISTRIBUIÇÃO DE LUZ
 DISTRIBUTION DE LA LUMIÈRE / DISTRIBUCIÓN DE LA LUZ

Indirect
 Indireta
 Indirecte
 Indirecta

OPTIONS / OPÇÕES / OPTIONS / OPCIONES

Control / Controlo /
 Contrôle / Control

DALI

MOUNTING / MONTAGEM / MONTAGE / MONTAJE

Wall / Parede / Murale / Wall

LED LIFETIME / VIDA ÚTIL DO LED
 DURÉE DE VIE DES LED / VIDA ÚTIL DEL LED

50.000 hours / horas / heures
 L80F10 (Ta=25°C)

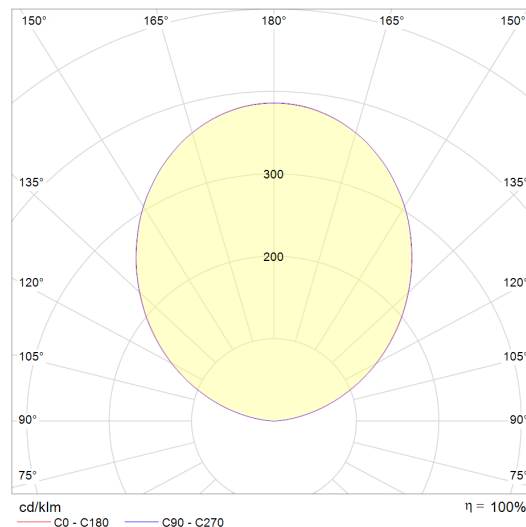
LED MODULE / MÓDULO LED / MODULE LED

2700k / 3000k / 4000k / Tunable White

Other colour temperatures on request.

Outras temperaturas de cor sob consulta.
 Autres températures de couleur sur demande.
 Otras temperaturas de color bajo pedido.

PHOTOMETRY / FOTOMETRIA / PHOTOMÉTRIE / FOTOMETRÍA



IP
 20

IRC
 > 80

FINISHES / ACABAMENTO / FINITION / ACABADO

RAL 9003	RAL 9005	RAL 9006	RAL 9006	CORTEN
WHITE* BRANCO* BLANCO* BLANCHE*	BLACK* PRETO* NOIR* NEGRO*	GRAY* CINZENTO* GRIS* GRIS*	ANTHRACITE ANTRACITE ANTHRACITE ANTRACITA	

Corten steel and other RAL colours on request.

Aço Corten e outras cores RAL sob consulta.
 Acier Corten et autres couleurs RAL sur demande.
 Acero corten y otros colores RAL a petición.

* **Matte Textured / Texturado Mate / Mat Texturé / Textura Mate**