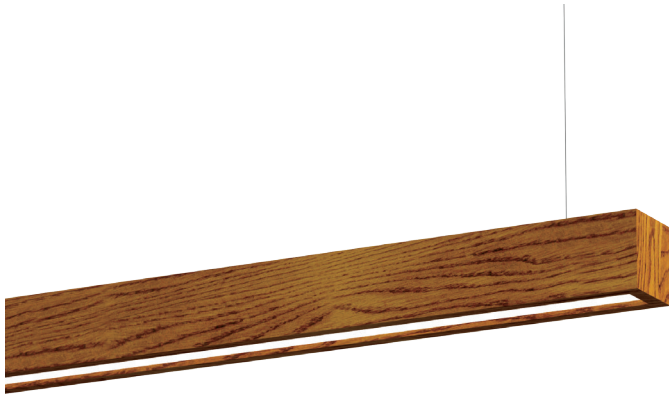


WOODLINE 90 SUSPENDED

FICHA TÉCNICA · FICHE TECHNIQUE · HOJA DE DATOS



EN

Woodline 90 Suspended · Description

Suspended luminaire in aluminum profile with solid wood coating. Equipped with PCB, it may have opaline or microprismatic diffuser.

PT

Woodline 90 Suspensa · Descrição

Luminária suspensa em perfil de alumínio com revestimento em madeira maciça. Equipada com PCB, podendo ter difusor opalino ou microprismático.

FR

Woodline 90 Suspensu · Description

Luminaire suspendu en profilé en aluminium avec revêtement en bois massif. Equipé de PCB, peut avoir un diffuseur opalin ou microprismatique.

ES

Woodline 90 Suspendida · Descripción

Luminaria suspendida en perfil de aluminio con revestimiento de madera maciza. Equipado con PCB, puede tener difusor opalina o microprismático.

AVAILABLE MEASUREMENTS / MEDIDAS DISPONÍVEIS

MESURES DISPONIBLES / MEDIDAS DISPONIBLES

LED

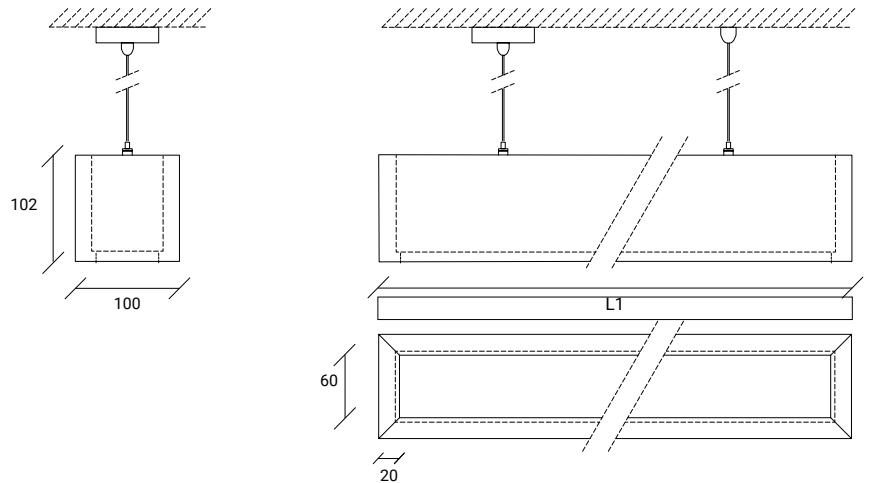
L1 (mm)	w	Lumens
584	18	2400
864	23	3300
1144	30	4300
1424	37	5500
1704	45	6500



POWERED BY **TRIDONIC** LED BY **OSRAM**

TECHNICAL DRAWING / DESENHO TÉCNICO

DESSIN TECHNIQUE / DIBUJO TÉCNICO



Other dimensions on request

Outras dimensões sob consulta.

Autres dimensions sur demande

Otras dimensiones bajo pedido.

TECHNICAL CHARACTERISTICS / CARACTERÍSTICAS TÉCNICAS / CARACTÉRISTIQUES TECHNIQUES

COLOUR STABILITY / ESTABILIDADE DA COR
STABILITÉ DES COULEURS / ESTABILIDAD DEL COLOR

3 SDCM

DIFFUSER / DIFUSOR / DIFFUSEUR

Satin Polycarbonate / Policarbonato Satinado / Polycarbonate satiné

UGR <19 Transparent Microprismatic / Microprismático Transparente / Microprismatique Transparent

LIGHT DISTRIBUTION / DISTRIBUIÇÃO DE LUZ
DISTRIBUTION DE LA LUMIÈRE / DISTRIBUCIÓN DE LA LUZ

Direct
Direta
Directe
Directa

OPTIONS / OPÇÕES / OPTIONS / OPCIONES

Control / Controlo /
Contrôle / Control

DALI

PHOTOBIOLOGICAL RISK / RISCO FOTOBIOLÓGICO
RISQUE PHOTOBIOLOGIQUE / RIESGO FOTOBIOLÓGICO

Certification RG1 - Photobiological Risk 1 (RG0 on request)
Certificação RG1 - Risco Fotobiológico 1 (RG0 Sob Pedido)
Certification RG1 - Risque photobiologique 1 (RG0 sur demande)
Certificación RG1 - Riesgo Fotobiológico 1 (RG0 Bajo Pedido)

MOUNTING / MONTAGEM / MONTAGE / MONTAJE

Suspended / Suspensa / Suspendu / Suspendida

LED LIFETIME / VIDA ÚTIL DO LED
DURÉE DE VIE DES LED / VIDA ÚTIL DEL LED

50.000 hours / horas / heures
L80F10 (Ta=25°C)

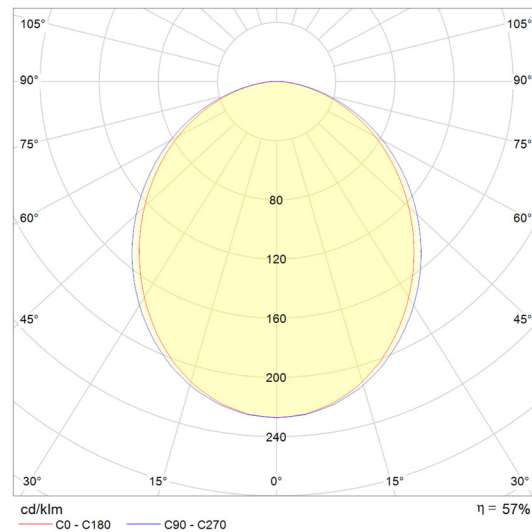
LED MODULE / MÓDULO LED / MODULE LED

2700k / 3000k / 4000k / 5000k / 6500k

Other colour temperatures on request.

Outras temperaturas de cor sob consulta.
Autres températures de couleur sur demande.
Otras temperaturas de color bajo pedido.

PHOTOMETRY / FOTOMETRIA / PHOTOMÉTRIE / FOTOMETRÍA



IP	IRC
20	> 80

FINISHES / ACABAMENTO / FINITION / ACABADO



WALNUT
NOGUEIRA
NOYER
NOGAL

PINE
PINHO
PIN
PINO

CHERRY TREE
CEREJEIRA
CERISIER
CEREZO

COMPONENTS / COMPONENTES / COMPOSANTS

SUSPENSION BASE / BASE DE SUSPENSÃO BASE DE SUSPENSION / BASE DE SUSPENSIÓN

Round Surface Fixing Base (option 1)

Base de fixação redonda saliente (opção 1)
Base de montage surface rond (option 1)
Base de fijación de superficie redonda (opción 1)



Round Recessed Fixing Base (option 2)

Base de fixação redonda encastrada (opção 2)
Base de fixation rond encastré (option 2)
Base de fijación empotrada redonda (opción 2)



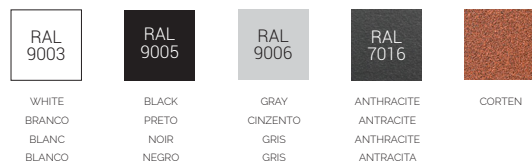
Square Surface Fixing Base (option 3)

Base de fixação quadrada saliente (opção 3)
Base de fixation à surface carrée (option 3)
Base de fijación de superficie cuadrada (opción 3)



Possible Finishes / Acabamentos Possíveis

Finitions Possibles / Posibles Acabados



SUSPENSION CABLE / CABO DE SUSPENSÃO CÂBLE DE SUSPENSION / CABLE DE SUSPENSIÓN

Available Measurements / Medidas Disponíveis
Mesures Disponibles / Medidas Disponibles

1,2m - 2m - 3m - 5m



POWER CABLES / CABOS DE ALIMENTAÇÃO CÂBLES D'ALIMENTATION / CABLES DE ALIMENTACIÓN

Should maintain the length selected previously
for the steel cables

Deverão manter o comprimento selecionado
anteriormente para os cabos de aço

Doivent conserver la longueur choisie
précédemment pour les câbles d'acier.

Deben mantener la longitud seleccionada
previamente para los cables de acero

