

## SEMI CIRCULAR INLUX COOL SUSPENDED

FICHA TÉCNICA · FICHE TECHNIQUE · HOJA DE DATOS



### EN

#### Semi Circular Inlux Cool Suspended - Description

Semi circular suspended luminaire in aluminum with clipped diffuser. Equipped with high efficiency LED strip, and may have opaline or microprismatic diffuser.

### PT

#### Semi Circular Inlux Cool Suspensa - Descrição

Luminária suspensa semi circular em alumínio com difusor clipado. Equipada com fita de LED de elevada eficiência, podendo ter difusor opalino ou microprismático.

### FR

#### Semi Circular Inlux Cool Suspendu - Description

Luminaire suspendu semi-circulaire en aluminium avec diffuseur clipsé. Equipé d'une bande LED à haute efficacité, et peut avoir un diffuseur opaline ou microprismatique.

### ES

#### Semi Circular Inlux Cool Suspendida - Descripción

Luminaria suspendida semicircular en aluminio con difusor de clip. Equipado con tira de LED de alta eficiencia, y puede tener difusor opalino o microprismático.

### AVAILABLE MEASUREMENTS / MEDIDAS DISPONÍVEIS

MESURES DISPONIBLES / MEDIDAS DISPONIBLES

LED			
ØL1 (mm)	rL2	w	Lumens
1000	500	25	1700
2000	1000	50	3400
3000	1500	70	5000

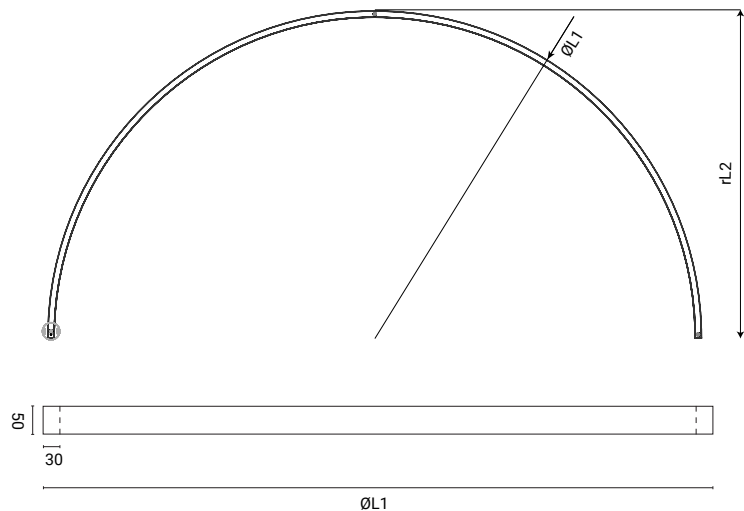


POWERED BY  
**TRIDONIC**

LED BY  
**TRIDONIC**

### TECHNICAL DRAWING / DESENHO TÉCNICO

DESSIN TECHNIQUE / DIBUJO TÉCNICO



#### Other dimensions on request

Outras dimensões sob consulta.

Autres dimensions sur demande

Otras dimensiones bajo pedido.

All information in this document is subject to change without notice. / Todas as informações disponibilizadas neste documento podem ser alteradas sem prévio aviso. /

Toutes les informations contenues dans ce document sont susceptibles d'être modifiées sans préavis. / Toda la información disponible en este documento está sujeta a cambios sin previo aviso.

MOD. 064

## TECHNICAL CHARACTERISTICS / CARACTERÍSTICAS TÉCNICAS / CARACTÉRISTIQUES TECHNIQUES

**COLOUR STABILITY** / ESTABILIDADE DA COR  
STABILITÉ DES COULEURS / ESTABILIDAD DEL COLOR

IP	IRC
20	> 80

3 SDCM

**DIFFUSER** / DIFUSOR / DIFFUSEUR

Satin Polycarbonate / Policarbonato Satinado / Polycarbonate satiné

UGR <19 Transparent Microprismatic / Microprismático Transparente /  
Microprismatique Transparent

**LIGHT DISTRIBUTION** / DISTRIBUIÇÃO DE LUZ  
DISTRIBUTION DE LA LUMIÈRE / DISTRIBUCIÓN DE LA LUZ

Indirect  
Indireta  
Indirecte  
Indirecta

**OPTIONS** / OPÇÕES / OPTIONS / OPCIONES

Control / Controlo /  
Contrôle / Control

DALI

**PHOTOBIOLOGICAL RISK** / RISCO FOTOBIOLÓGICO  
RISQUE PHOTOBIOLOGIQUE / RIESGO FOTOBIOLÓGICO

Certification RG1 - Photobiological Risk 1  
Certificação RG1 – Risco Fotobiológico 1  
Certification RG1 - Risque photobiologique 1  
Certificación RG1 - Riesgo Fotobiológico 1

**MOUNTING** / MONTAGEM / MONTAGE / MONTAJE

Suspended / Suspensa / Suspendu / Suspendida

**LED LIFETIME** / VIDA ÚTIL DO LED  
DURÉE DE VIE DES LED / VIDA ÚTIL DEL LED

60.000 hours / horas / heures  
L80F10 (Ta=25°C)

**LED MODULE** / MÓDULO LED / MODULE LED

3000k / 4000K

**Other colour temperatures on request.**  
Outras temperaturas de cor sob consulta.  
Autres températures de couleur sur demande.  
Otras temperaturas de color bajo pedido.

**FINISHES** / ACABAMENTO / FINITION / ACABADO



**Corten steel and other RAL colours on request.**

Aço Corten e outras cores RAL sob consulta.

Acier Corten et autres couleurs RAL sur demande.

Acero corten y otros colores RAL bajo pedido.

\* **Matte Textured** / Mate Texturado / Mat Texturé / Textura Mate

**COMPONENTS / COMPONENTES / COMPOSANTS**

**SUSPENSION BASE / BASE DE SUSPENSÃO**  
 BASE DE SUSPENSION / BASE DE SUSPENSIÓN

**Round Surface Fixing Base (option 1)**

Base de fixação redonda saliente (opção 1)  
 Base de montage surface rond (option 1)  
 Base de fijación de superficie redonda (opción 1)



**Round Recessed Fixing Base (option 2)**

Base de fixação redonda encastrada (opção 2)  
 Base de fixation rond encastré (option 2)  
 Base de fijación empotrada redonda (opción 2)



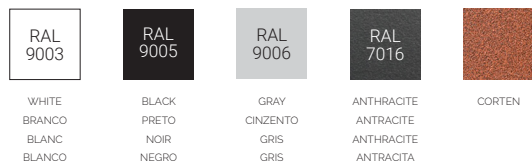
**Square Surface Fixing Base (option 3)**

Base de fixação quadrada saliente (opção 3)  
 Base de fixation à surface carrée (option 3)  
 Base de fijación de superficie cuadrada (opción 3)



**Possible Finishes / Acabamentos Possíveis**

Finitions Possibles/ Posibles Acabados



**SUSPENSION CABLE / CABO DE SUSPENSÃO**  
 CÂBLE DE SUSPENSION / CABLE DE SUSPENSIÓN

Available Measurements / Medidas Disponíveis  
 Mesures Disponibles / Medidas Disponibles

1,2m - 2m - 3m - 5m



**POWER CABLES / CABOS DE ALIMENTAÇÃO**  
 CÂBLES D'ALIMENTATION / CABLES DE ALIMENTACIÓN

Should maintain the length selected previously  
 for the steel cables.

Deverão manter o comprimento selecionado  
 anteriormente para os cabos de aço.

Doivent conserver la longueur choisie  
 précédemment pour les câbles d'acier.

Deben mantener la longitud seleccionada  
 previamente para los cables de acero.



All information in this document is subject to change without notice. / Todas as informações disponibilizadas neste documento podem ser alteradas sem prévio aviso. /  
 Toutes les informations contenues dans ce document sont susceptibles d'être modifiées sans préavis. / Toda la información disponible en este documento está sujeta a cambios sin previo aviso.

MOD. 064

**TOPS / TOPOS**

Possible Finishes / Acabamentos Possíveis

Finitions Possibles/ Posibles Acabados



Corten steel and other RAL colours on request.

Aço Corten e outras cores RAL sob consulta.  
 Acier Corten et autres couleurs RAL sur demande.  
 Acero corten y otros colores RAL bajo pedido.

\* Matte Textured / Mate Texturado / Mat Texturé / Textura Mate