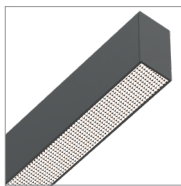
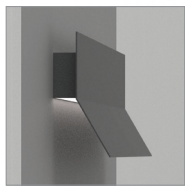
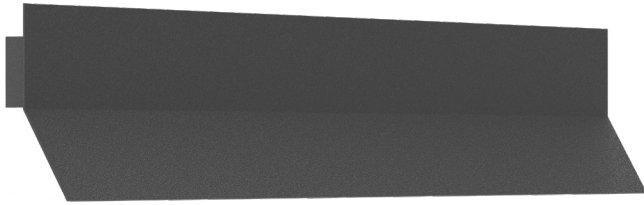


INFINITY XSLIM FLAPS WALL

FICHA TÉCNICA · FICHE TECHNIQUE · HOJA DE DATOS



EN

Infinity XSLim Flaps Wall · Description

Wall mounted luminaire in extra-thin extruded aluminum profile. Equipped with PCB LED, it can have a matte or a microprismatic diffuser.

PT

Infinity XSLim Flaps Parede · Descrição

Luminária de parede em perfil de alumínio extrudado extrafino. Equipada com PCB de LED, pode ter um difusor fosco ou microprismático.

FR

Infinity XSLim Flaps Murale · Description

Luminaire mural en profilé d'aluminium extrudé extra-fin. Équipé d'une LED PCB, il peut avoir un diffuseur mat ou microprismatique.

ES

Infinity XSLim Flaps Pared · Descripción

Luminaria de pared en perfil de aluminio extruido extrafino. Equipada con LED PCB, puede tener un difusor mate o microprismático.



POWERED BY **TRIDONIC** LED BY **OSRAM**

AVAILABLE MEASUREMENTS / MEDIDAS DISPONÍVEIS

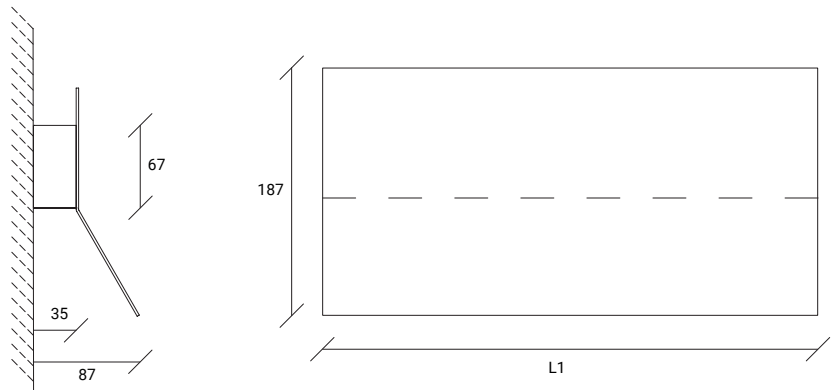
MESURES DISPONIBLES / MEDIDAS DISPONIBLES

LED

L1 (mm)	w	Lumens
612	18	2446
752	20	2700
892	23	3300
1032	28	3900
1172	30	4300
1312	35	4900
1452	37	5500
1592	42	6100

TECHNICAL DRAWING / DESENHO TÉCNICO

DESSIN TECHNIQUE / DIBUJO TÉCNICO



Other dimensions on request

Outras dimensões sob consulta.
Autres dimensions sur demande
Otras dimensiones bajo pedido.

Possible to produce in a continuous line, under consultation.

Possibilidade de produção em linha contínua, sob orçamento.
Possibilité de production en ligne continue, sur demande.
Puede ser producido en línea continua, bajo pedido.

All information in this document is subject to change without notice. / Todas as informações disponibilizadas neste documento podem ser alteradas sem prévio aviso. / Toutes les informations contenues dans ce document sont susceptibles d'être modifiées sans préavis. / Toda la información disponible en este documento está sujeta a cambios sin previo aviso.

Mod. 083

TECHNICAL CHARACTERISTICS / CARACTERÍSTICAS TÉCNICAS / CARACTÉRISTIQUES TECHNIQUES

COLOUR STABILITY / ESTABILIDADE DA COR
STABILITÉ DES COULEURS / ESTABILIDAD DE COLOR

3 SDCM

DIFFUSER / DIFUSOR / DIFFUSEUR

Satin Polycarbonate / Policarbonato Satinado / Polycarbonate satiné

UGR <19 Transparent Microprismatic / Microprismático Transparente / Microprismatique Transparent

LIGHT DISTRIBUTION / DISTRIBUIÇÃO DE LUZ
DISTRIBUTION DE LA LUMIÈRE / DISTRIBUCIÓN DE LA LUZ

Direct
Direta
Directe
Directa

OPTIONS / OPÇÕES / OPTIONS / OPCIONES

Control / Controlo /
Contrôle / Control

DALI

MOUNTING / MONTAGEM / MONTAGE / MONTAJE

Wall / Parede / Murale / Pared

LED LIFETIME / VIDA ÚTIL DO LED
DURÉE DE VIE DES LED / VIDA ÚTIL DEL LED

50.000 hours / horas / heures
L80F10 (Ta=25°C)

LED MODULE / MÓDULO LED / MODULE LED

2700K / 3000K / 4000K / 5000K / 6500K / Tunable White

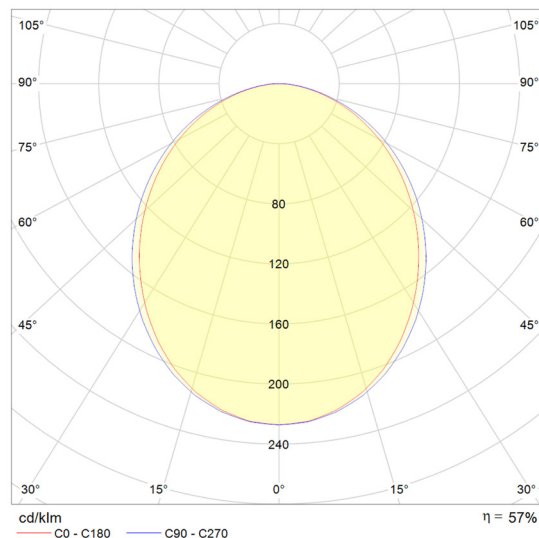
Other colour temperatures on request.

Outras temperaturas de cor sob consulta.

Autres températures de couleur sur demande.

Otras temperaturas de color bajo pedido.

PHOTOMETRY / FOTOMETRIA / PHOTOMÉTRIE / FOTOMETRÍA



IP 40 IRC > 80

FINISHES / ACABAMENTO / FINITION / ACABADO



Corten steel and other RAL colours on request.

Aço Corten e outras cores RAL sob consulta.

Acier Corten et autres couleurs RAL sur demande.

Acero corten y otros colores RAL bajo pedido.

* Matte Textured / Mate Texturado / Mat Texturé / Textura Mate

COMPONENTS / COMPONENTES / COMPOSANTS

TOPS / TOPOS

Possible Finishes / Acabamentos Possíveis

Finitions Possibles/ Posibles Acabados



WHITE
BRANCO
BLANC
BLANCO



BLACK
PRETO
NOIR
NEGRO



GRAY
CINZENTO
GRIS
GRIS



ANTHRACITE
ANTRACITE
ANTHRACITE
ANTRACITA



CORTEN

Corten steel and other RAL colours on request.

Aço Corten e outras cores RAL sob consulta.

Acier Corten et autres couleurs RAL sur demande.

Acero corten y otros colores RAL bajo pedido.

* **Matte Textured / Mate Texturado / Mat Texturé / Textura Mate**