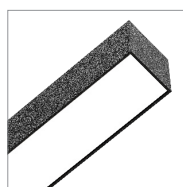
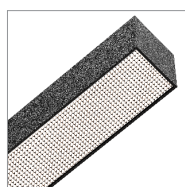
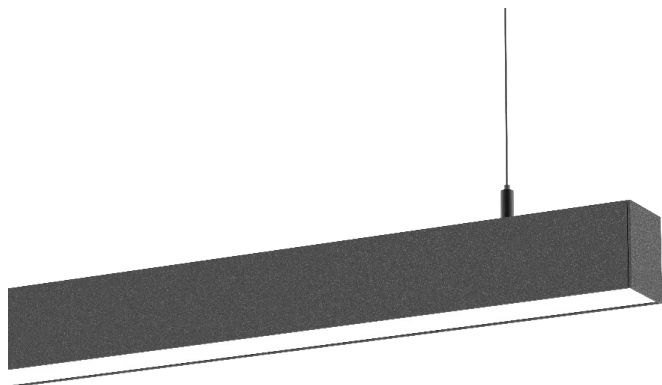


INFINITY SLIM SUSPENDED

FICHA TÉCNICA · FICHE TECHNIQUE · HOJA DE DATOS


EN
Infinity Slim Suspended - Description

Suspended luminaire in aluminium profile. Equipped with PCB LED, it can have a matte or a microprismatic diffuser.

PT
Infinity Slim Suspensa - Descrição

Luminária suspensa em perfil de alumínio. Equipada com PCB de LED, podendo ter difusor fosco ou microprismático.

FR
Infinity Slim Suspendu - Description

Suspension en profilé d'aluminium. Equipée de PCB LED, il peut avoir un diffuseur mat ou microprismatique.

ES
Infinity Slim Suspendida - Descripción

Luminaria de suspensión en perfil de aluminio. Equipada con PCB LED, puede tener un difusor mate o microprismático.



POWERED BY **TRIDONIC** LED BY **OSRAM**

AVAILABLE MEASUREMENTS / MEDIDAS DISPONÍVEIS

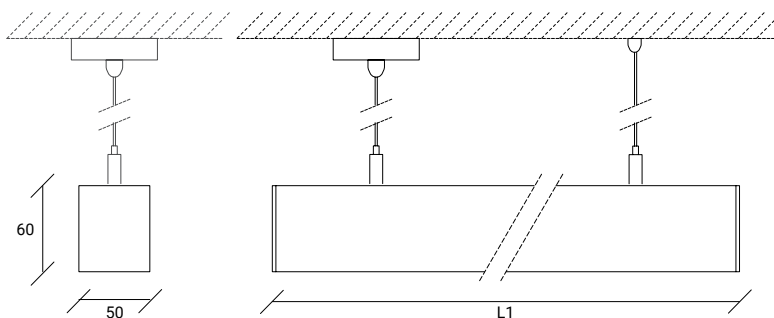
MESURES DISPONIBLES / MEDIDAS DISPONIBLES

LED

L1 (mm)	w	Lumens
428	12	1050
568	16	1400
708	20	1750
848	24	2100
988	28	2450
1128	32	2800
1268	36	3150
1408	40	3500
1548	44	3850
1688	48	4200
1828	52	4550
1968	56	4900
2108	60	5250
2248	64	5600
2388	68	5950
2528	72	6300
2668	76	6650
2808	80	7000
2948	84	7350
3090	88	7700

TECHNICAL DRAWING / DESENHO TÉCNICO

DESSIN TECHNIQUE / DIBUJO TÉCNICO


Other dimensions on request

Outras dimensões sob consulta.

Autres dimensions sur demande

Otras dimensiones bajo pedido.

Possible to produce in a continuous line, under consultation.

Possibilidade de produção em linha contínua, sob orçamento.

Possibilité de production en ligne continue, sur demande.

Puede ser producido en línea continua, bajo pedido.

All information in this document is subject to change without notice. / Todas as informações disponibilizadas neste documento podem ser alteradas sem prévio aviso. /

Toutes les informations contenues dans ce document sont susceptibles d'être modifiées sans préavis. / Toda la información disponible en este documento está sujeta a cambios sin previo aviso.

Mod. 049

TECHNICAL CHARACTERISTICS / CARACTERÍSTICAS TÉCNICAS / CARACTÉRISTIQUES TECHNIQUES

COLOUR STABILITY / ESTABILIDADE DA COR
STABILITÉ DES COULEURS / ESTABILIDAD DE COLOR

3 SDCM

DIFFUSER / DIFUSOR / DIFFUSEUR

Satin Polycarbonate / Policarbonato Satinado / Polycarbonate satiné

UGR <19 Transparent Microprismatic / Microprismático Transparente /
Microprismatique Transparent

LIGHT DISTRIBUTION / DISTRIBUIÇÃO DE LUZ
DISTRIBUTION DE LA LUMIÈRE / DISTRIBUCIÓN DE LA LUZ

Direct
Direta
Directe
Directa

OPTIONS / OPÇÕES / OPTIONS / OPCIONES

Control / Controlo /
Contrôle / Control

DALI

PHOTOBIOLOGICAL RISK / RISCO FOTOBIOLOGÍCO
RISQUE PHOTOBIOLOGIQUE / RIESGO FOTOBIOLOGÍCO

Certification RG1 - Photobiological Risk 1 (RG0 on request)
Certificação RG1 – Risco Fotobiológico 1 (RG0 Sob Pedido)
Certification RG1 - Risque photobiologique 1 (RG0 sur demande)
Certificación RG1 - Riesgo Fotobiológico 1 (RG0 Bajo Pedido)

MOUNTING / MONTAGEM / MONTAGE / MONTAJE

Suspended / Suspensa / Suspendu / Suspendida

LED LIFETIME / VIDA ÚTIL DO LED
DURÉE DE VIE DES LED / VIDA ÚTIL DEL LED

50.000 hours / horas / heures
L80F10 (Ta=25°C)

LED MODULE / MÓDULO LED / MODULE LED

2700k / 3000k / 4000k / 5000k / 6500k

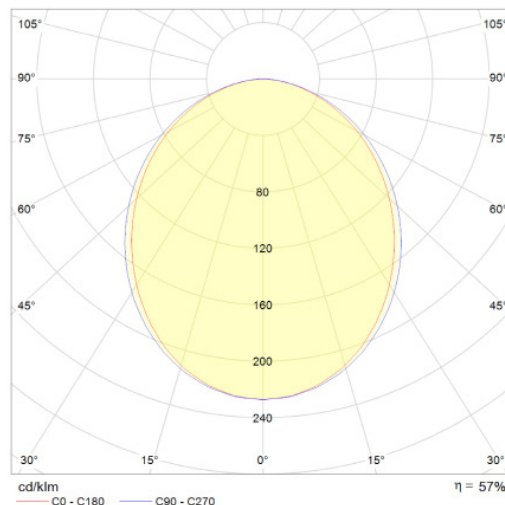
Other colour temperatures on request.

Outras temperaturas de cor sob consulta.
Autres températures de couleur sur demande.
Otras temperaturas de color bajo pedido.

All information in this document is subject to change without notice. / Todas as informações disponibilizadas neste documento podem ser alteradas sem prévio aviso. /
Toutes les informations contenues dans ce document sont susceptibles d'être modifiées sans préavis. / Toda la información disponible en este documento está sujeta a cambios sin previo aviso.

Mod. 049

PHOTOMETRY / FOTOMETRIA / PHOTOMÉTRIE / FOTOMETRÍA



IP 40 IRC > 80

FINISHES / ACABAMENTO / FINITION / ACABADO



Corten steel and other RAL colours on request.

Aço Corten e outras cores RAL sob consulta.
Acier Corten et autres couleurs RAL sur demande.
Acero corten y otros colores RAL bajo pedido.

* Matte Textured / Mate Texturado / Mat Texturé / Textura Mate

COMPONENTS / COMPONENTES / COMPOSANTS

SUSPENSION BASE / BASE DE SUSPENSÃO BASE DE LA SUSPENSION / BASE DE SUSPENSION

Single Surface Mounted Base (option 1)

Base de fixação simples saliente (opção 1)
Base simple pour montage en surface (option 1)
Base de fijación simple superficie (opción 1)



Recessed Fixation Base (option 2)

Base de fixação encastrada (opção 2)
Base de fixation encastrée (option 2)
Base de fijación empotrada (opción 2)



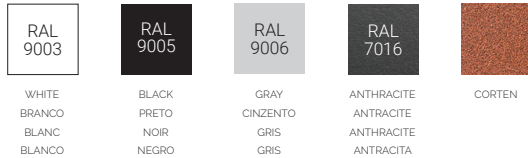
Square Protruding Mounting Base (option 3)

Base de montagem quadrada saliente (opção 3)
Base de montage carrée en saillie (option 3)
Base de montaje cuadrada saliente (opción 3)



Possible Finishes / Acabamentos Possíveis

Finitions Possibles/ Posibles Acabados



SUSPENSION CABLE / CABO DE SUSPENSÃO CÂBLE DE SUSPENSION / CABLE DE SUSPENSION

Available Measurements / Medidas Disponíveis
Mesures Disponibles / Medidas Disponibles

1,2m - 2m - 3m - 5m



POWER CABLES / CABOS DE ALIMENTAÇÃO CÂBLES D'ALIMENTATION / CABLES DE ALIMENTACION

Should maintain the length selected previously
for the steel cables

Deverão manter o comprimento selecionado
anteriormente para os cabos de aço

Doivent conserver la longueur choisie
précédemment pour les câbles d'acier.

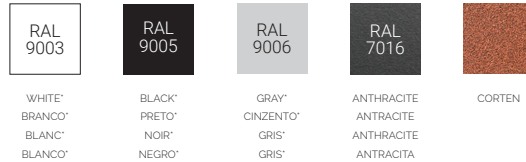
Deben mantener la longitud seleccionada
previamente para los cables de acero



TOPS / TOPOS

Possible Finishes / Acabamentos Possíveis

Finitions Possibles/ Posibles Acabados



Corten steel and other RAL colours on request.

Aço Corten e outras cores RAL sob consulta.

Acier Corten et autres couleurs RAL sur demande.

Acero corten y otros colores RAL bajo pedido.

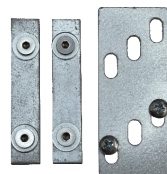
* Matte Textured / Mate Texturado / Mat Texturé / Textura Mate

COMPONENTS FOR CONTINUOUS LINES ONLY

COMPONENTES SOMENTE PARA LINHAS CONTÍNUAS
COMPOSANTS POUR LES LIGNES CONTINUES UNIQUEMENT
COMPONENTES SÓLO PARA LÍNEAS CONTINUAS

Set of Connections / Conjunto de Uniões /

Ensemble d'unions / Conjunto de Uniones

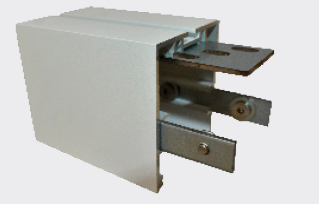


Assembly Illustration

Ilustração de Montagem

Illustration d'assemblage

Ilustración de Montaje



Quick Connectors / Ligadores Rápidos

Connecteurs Rapides / Conectores Rápidos

