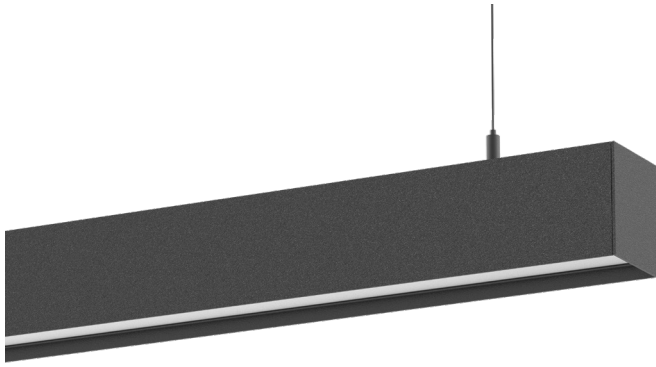


INFINITY COOL SUSPENDED

FICHA TÉCNICA · FICHE TECHNIQUE · HOJA DE DATOS



EN

Infinity Cool Suspended · Description

Suspended luminaire in aluminium profile. Equipped with LED PCB, it can have a matte or a microprismatic diffuser.

PT

Infinity Cool Suspensa · Descrição

Luminária suspensa em perfil de alumínio. Equipada com PCB de LED, podendo ter difusor fosco ou microprismático.

FR

Infinity Cool Suspendu · Description

Luminaire suspendu en profilé d'aluminium. Equipée de LED PCB, elle peut avoir un diffuseur mat ou microprismatique.

ES

Infinity Cool Suspendida · Descripción

Luminaria suspendida en perfil de aluminio. Equipada con PCB LED, puede tener un difusor mate o microprismático.



POWERED BY **TRIDONIC** LED BY **OSRAM**

AVAILABLE MEASUREMENTS / MEDIDAS DISPONÍVEIS

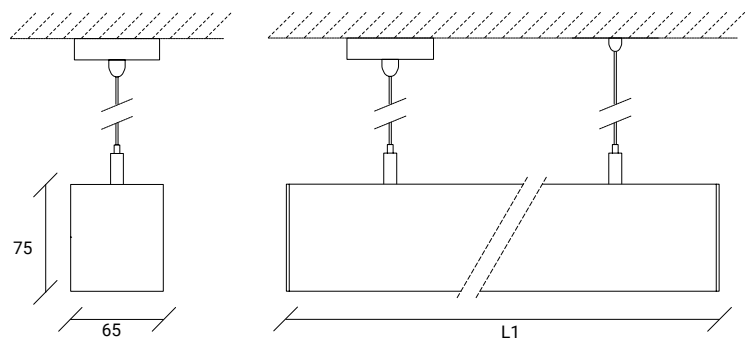
MESURES DISPONIBLES / MEDIDAS DISPONIBLES

LED

L1 (mm)	w	Lumens
568	18	2400
708	20	2700
848	23	3300
988	28	3900
1128	30	4300
1268	35	4900
1408	37	5500
1548	42	6100
1688	45	6500
1828	48	7100
1968	51	7600
2108	57	8200
2248	60	8700
2388	64	9300
2528	70	9700
2668	73	10300
2808	77	10900
2948	80	11400
3090	84	11900

TECHNICAL DRAWING / DESENHO TÉCNICO

DESSIN TECHNIQUE / DIBUJO TÉCNICO



Other dimensions on request

Outras dimensões sob consulta.

Autres dimensions sur demande

Otras dimensiones bajo pedido.

Possible to produce in a continuous line, under consultation.

Possibilidade de produção em linha contínua, sob orçamento.

Puede ser producido en línea continua, bajo pedido.

Possibilité de production en ligne continue, sur demande.

All information in this document is subject to change without notice. / Todas as informações disponibilizadas neste documento podem ser alteradas sem prévio aviso. /

Toutes les informations contenues dans ce document sont susceptibles d'être modifiées sans préavis. / Toda la información disponible en este documento está sujeta a cambios sin previo aviso.

Mod. 036

TECHNICAL CHARACTERISTICS / CARACTERÍSTICAS TÉCNICAS / CARACTÉRISTIQUES TECHNIQUES

COLOUR STABILITY / ESTABILIDADE DA COR
 STABILITÉ DE LA COULEUR / ESTABILIDAD DE COLOR

3 SDCM

DIFFUSER / DIFUSOR / DIFFUSEUR

Satinated Polycarbonate / Policarbonato Satinado / Polycarbonate satiné

UGR <19 Transparent Microprismatic / Microprismático Transparente /
 Transparent Microprismatique

LIGHT DISTRIBUTION / DISTRIBUIÇÃO DE LUZ
 DISTRIBUTION DE LA LUMIÈRE / DISTRIBUCIÓN DE LA LUZ

Direct
 Direta
 Directe
 Directa

OPTIONS / OPÇÕES / OPTIONS / OPCIONES

Control / Controlo / **Regulation / Regulação /**
 Contrôle / Controle Règlement / Reglamento

DALI 1-10V

PHOTOBIOLOGICAL RISK / RISCO FOTOBIOLÓGICO
 RISQUE PHOTOBIOLOGIQUE / RIESGO FOTOBIOLÓGICO

Certification RG1 - Photobiological Risk 1 (RG0 on request)
 Certificação RG1 – Risco Fotobiológico 1 (RG0 Sob Pedido)
 Certification RG1 - Risque photobiologique 1 (RG0 sur demande)
 Certificación RG1 - Riesgo Fotobiológico 1 (RG0 Bajo Pedido)

MOUNTING / MONTAGEM / MONTAGE / MONTAJE

Surface / Saliente / Surface / Superficie

LED LIFETIME / VIDA ÚTIL DO LED
 DURÉE DE VIE DES LED / VIDA DEL LED

50.000 hours / horas / heures
 L80F10 (Ta=25°C)

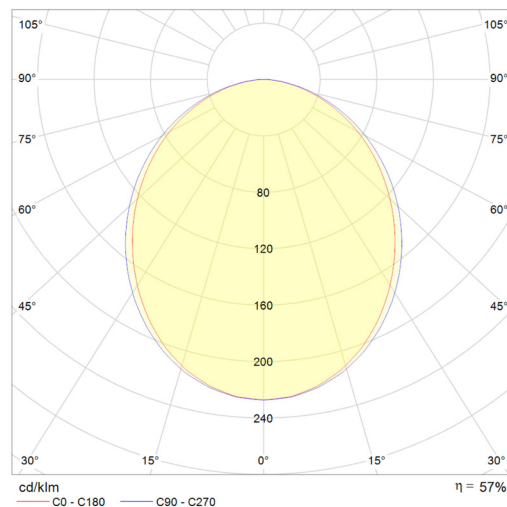
LED MODULE / MÓDULO LED / MODULE LED

2700k / 3000k / 4000k / 5000k / 6500k

Other colour temperatures on request.

Outras temperaturas de cor sob consulta.
 Autres températures de couleur sur demande.
 Otras temperaturas de color bajo pedido.

PHOTOMETRY / FOTOMETRIA / PHOTOMÉTRIE / FOTOMETRÍA



IP
 40

IRC
 > 80

FINISHING / ACABAMENTO / FINITION / ACABADO



Corten steel and other RAL colours on request.

Aço Corten e outras cores RAL sob consulta.
 Acier Corten et autres couleurs RAL sur demande.
 Acero corten y otros colores RAL a petición.

* **Matte Textured / Texturado Mate / Mat Texturé / Textura Mate**

All information in this document is subject to change without notice. / Todas as informações disponibilizadas neste documento podem ser alteradas sem prévio aviso. / Toutes les informations contenues dans ce document sont susceptibles d'être modifiées sans préavis. / Toda la información disponible en este documento está sujeta a cambios sin previo aviso.

COMPONENTS / COMPONENTES / COMPOSANTS

SUSPENSION BASE / BASE DE SUSPENÇÃO
BASE DE LA SUSPENSION / BASE DE SUSPENSIÓN

Single surface mounted base (option 1)
Base fixação simples saliente (opção 1)
Base simple pour montage en surface (option 1)
Base de fijación simple superficie (opción 1)



Base fixation recessed (option 2)
Base fixação encastrada (opção 2)
Fixation de la base encastrée (option 2)
Fijación de la base empotrada (opción 2)



Square protruding mounting base (option 3)
Base de montagem quadrada saliente (opção 3)
Base de montage carrée en saillie (option 3)
Base de montaje cuadrada que sobresale (opción 3)



Possible Finishes / Acabamentos Possíveis
Finitions Possibles/ Posibles Acabados



SUSPENSION CABLE / CABO DE SUSPENSÃO
CÂBLE DE SUSPENSION / CABLE DE SUSPENSIÓN

Available Measurements / Medidas Disponíveis
Mesures Disponibles / Medidas Disponibles

1,2m - 2m - 3m - 5m



POWER CABLES / CABOS DE ALIMENTAÇÃO
CÂBLES D'ALIMENTATION / CABLES DE ALIMENTACIÓN

They should maintain the length selected previously for the steel cables

Deverão manter o comprimento selecionado anteriormente para os cabos de aço

Ils doivent conserver la longueur choisie précédemment pour les câbles d'acier.

Deben mantener la longitud seleccionada previamente para los cables de acero



TOPS / TOPOS

Possible Finishes / Acabamentos Possíveis

Finitions Possibles/ Posibles Acabados



Corten steel and other RAL colours on request.

Aço Corten e outras cores RAL sob consulta.
Acier Corten et autres couleurs RAL sur demande.
Acero corten y otros colores RAL a petición.

* **Matte Textured / Texturado Mate / Mat Texturé / Textura Mate**

COMPONENTS FOR CONTINUOUS LINES ONLY
COMPONENTES SOMENTE PARA LINHAS CONTÍNUAS
COMPOSANTS POUR LES LIGNES CONTINUES UNIQUEMENT
COMPONENTES SÓLO PARA LÍNEAS CONTINUAS

Unions / Uniãoes / Uniones



Quick Connectors / Ligadores Rápidos
Connecteurs Rapides / Conectores Rápidos

