

INFINITY RECESSED WITH TRACKLIGHT

FICHA TÉCNICA · FICHE TECHNIQUE · HOJA DE DATOS



EN

Infinity Recessed with Tracklight - Description

Recessed luminaire with flaps, in aluminum profile, with combination of diffuser and track system with projectors. With multiple applications, it adapts to the desired space.

PT

Infinity de Encastrar com Tracklight - Descrição

Luminária de encastrar com abas, em perfil de alumínio, com combinação de difusor e sistema de calha com projetores. Com múltiplas aplicações, adapta-se ao espaço desejado.

FR

Infinity Encastré avec Rail - Description

Luminaire de encastré avec flaps, en profilé d'aluminium, avec combinaison de diffuseur et de système de rail de spots. Avec ses multiples applications, il s'adapte à l'espace souhaité.

ES

Infinity Empotrada con Riel - Descripción

Luminaria empotrada con marcos, en perfil de aluminio, con combinación de difusor y sistema de carriles para proyectores. Con múltiples aplicaciones, se adapta al espacio deseado.



POWERED BY **TRIDONIC** LED BY **OSRAM**

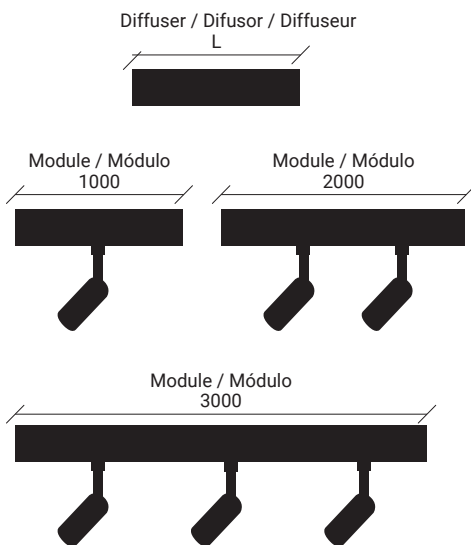
AVAILABLE MEASUREMENTS / MEDIDAS DISPONÍVEIS

MESURES DISPONIBLES / MEDIDAS DISPONIBLES

LED		
L1 (mm)	w	Lumens
1000	-	-
2000	-	-
3000	-	-

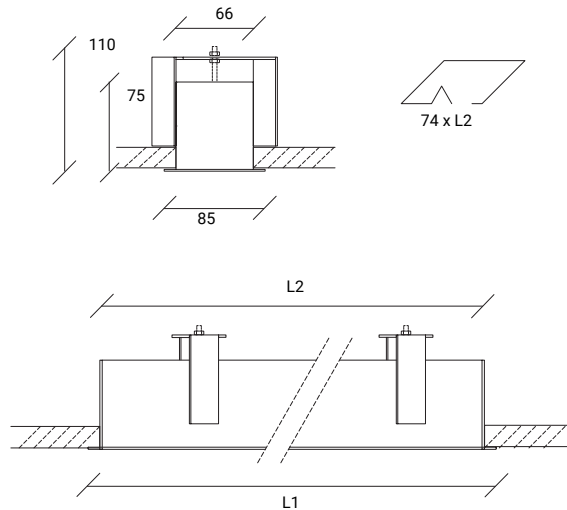
TECHNICAL DRAWING / DESENHO TÉCNICO

DESSIN TECHNIQUE / DIBUJO TÉCNICO



TECHNICAL DRAWING / DESENHO TÉCNICO

DESSIN TECHNIQUE / DIBUJO TÉCNICO



Other dimensions on request

Outras dimensões sob consulta.
Autres dimensions sur demande
Otras dimensiones bajo pedido.

Possible to produce in a continuous line, under consultation.

Possibilidade de produção em linha contínua, sob orçamento.
Possibilité de production en ligne continue, sur demande.
Puede ser producido en línea continua, bajo pedido.

All information in this document is subject to change without notice. / Todas as informações disponibilizadas neste documento podem ser alteradas sem prévio aviso. / Toutes les informations contenues dans ce document sont susceptibles d'être modifiées sans préavis. / Toda la información disponible en este documento está sujeta a cambios sin previo aviso.

Mod. 045

TECHNICAL CHARACTERISTICS / CARACTERÍSTICAS TÉCNICAS / CARACTÉRISTIQUES TECHNIQUES

LIGHT DISTRIBUTION / DISTRIBUIÇÃO DE LUZ
DISTRIBUTION DE LA LUMIÈRE / DISTRIBUCIÓN DE LA LUZ

Direct
Direta
Directe
Directa

MOUNTING / MONTAGEM / MONTAGE / MONTAJE

Recessed / Encastrar / Encastré / Empotrado

FINISHES / ACABAMENTO / FINITION / ACABADO

				
WHITE* BRANCO* BLANC* BLANCO*	BLACK* PRETO* NOIR* NEGRO*	GRAY* CINZENTO* GRIS* GRIS*	ANTHRACITE ANTRACITE ANTRACITE ANTRACITA	CORTEN

Corten steel and other RAL colours on request.

Aço Corten e outras cores RAL sob consulta.

Acier Corten et autres couleurs RAL sur demande.

Acero corten y otros colores RAL bajo pedido.

* **Matte Textured** / Mate Texturado / Mat Texturé / Textura Mate

<u>IP</u>	<u>IRC</u>
40	> 80

COMPONENTS / COMPONENTES / COMPOSANTS

TOPS / TOPOS

Possible Finishes / Acabamentos Possíveis

Finitions Possibles/ Posibles Acabados

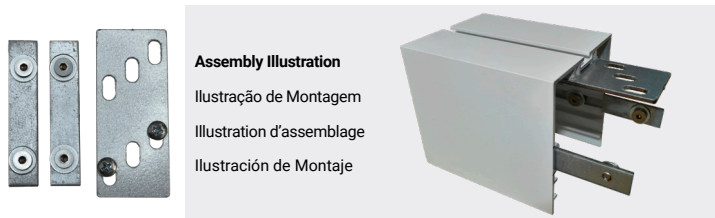


Corten steel and other RAL colours on request.
 Aço Corten e outras cores RAL sob consulta.
 Acier Corten et autres couleurs RAL sur demande.
 Acero corten y otros colores RAL bajo pedido.

* **Matte Textured / Mate Texturado / Mat Texturé / Textura Mate**

COMPONENTS FOR CONTINUOUS LINES ONLY
 COMPONENTES SOMENTE PARA LINHAS CONTÍNUAS
 COMPOSANTS POUR LES LIGNES CONTINUES UNIQUEMENT
 COMPONENTES SÓLO PARA LÍNEAS CONTINUAS

Set of Connections / Conjunto de Uniões / Ensemble d'unions / Conjunto de Uniones



Assembly Illustration
 Ilustração de Montagem
 Illustration d'assemblage
 Ilustración de Montaje

Quick Connectors / Ligadores Rápidos
 Connecteurs Rapides / Conectores Rápidos

