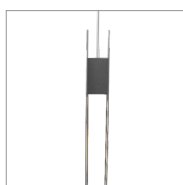
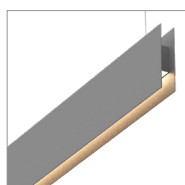
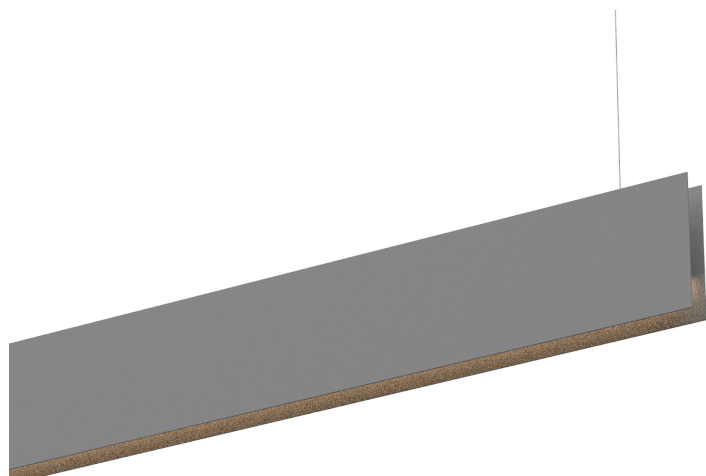


INFINITY XSLIM LINEAR FLAPS SUSPENDED

FICHA TÉCNICA · FICHE TECHNIQUE · HOJA DE DATOS



EN

Infinity Xslim Linear Flaps Suspended · Description

Suspended luminaire in extra-thin aluminum profile. Equipped with focus or microprismatic diffuser, ideal for individual or continuous line applications.

PT

Infinity Xslim Linear Flaps Suspensa · Descrição

Luminária suspensa em perfil de alumínio extrafino. Equipada com difusor foco ou microprismático, ideal para aplicações individuais ou em linha contínua.

FR

Infinity Xslim Linear Flaps Suspendu · Description

Luminaire suspendu en profilé d'aluminium extra-plat. Équipé d'un diffuseur focal ou microprismatique, idéal pour les applications à ligne unique ou continue.

ES

Infinity Xslim Linear Flaps Suspendida · Descripción

Luminaria suspendida de perfil de aluminio extraplano. Equipada con difusor focal o microprismático, ideal para aplicaciones de línea simple o continua.



POWERED BY **TRIDONIC** LED BY **OSRAM**

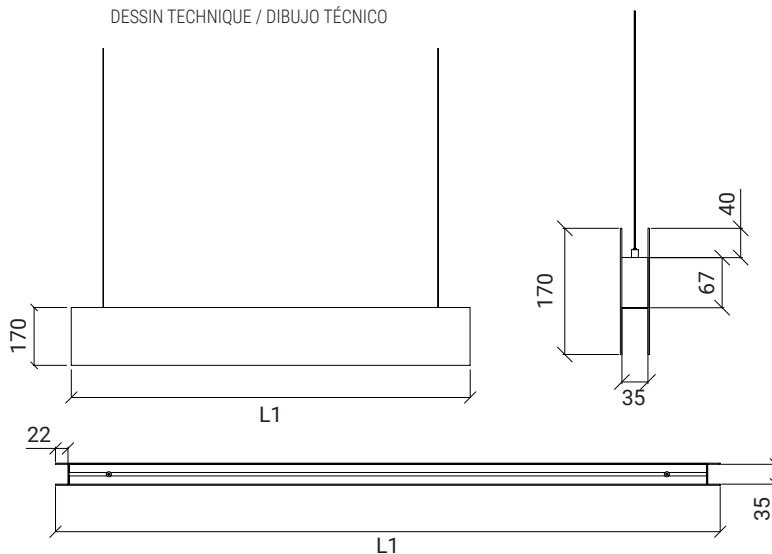
AVAILABLE MEASUREMENTS / MEDIDAS DISPONÍVEIS

MESURES DISPONIBLES / MEDIDAS DISPONIBLES

LED		
L1 (mm)	w	Lumens
1172	35	3700
1312	39	4160
1452	43	4620
1592	47	5080
1732	51	5540

TECHNICAL DRAWING / DESENHO TÉCNICO

DESSIN TECHNIQUE / DIBUJO TÉCNICO



Other dimensions on request

Outras dimensões sob consulta.

Autres dimensions sur demande

Otras dimensiones bajo pedido.

Possible to produce in a continuous line, under consultation.

Possibilidade de produção em linha contínua, sob orçamento.

Possibilité de production en ligne continue, sur demande.

Puede ser producido en línea continua, bajo pedido.

All information in this document is subject to change without notice. / Todas as informações disponibilizadas neste documento podem ser alteradas sem prévio aviso. /

Toutes les informations contenues dans ce document sont susceptibles d'être modifiées sans préavis. / Toda la información disponible en este documento está sujeta a cambios sin previo aviso.

Mod. 082

TECHNICAL CHARACTERISTICS / CARACTERÍSTICAS TÉCNICAS / CARACTÉRISTIQUES TECHNIQUES

COLOUR STABILITY / ESTABILIDADE DA COR
STABILITÉ DES COULEURS / ESTABILIDAD DEL COLOR

IP	IRC
20	> 80

3 SDCM

DIFFUSER / DIFUSOR / DIFFUSEUR

Satin Polycarbonate / Policarbonato Satinado / Polycarbonate satiné

UGR <19 Transparent Microprismatic / Microprismático Transparente /
Transparent Microprismatique

LIGHT DISTRIBUTION / DISTRIBUIÇÃO DE LUZ

DISTRIBUTION DE LA LUMIÈRE / DISTRIBUCIÓN DE LA LUZ

Direct
Direta
Directe
Directa

OPTIONS / OPÇÕES / OPTIONS / OPCIONES

Control / Controlo /
Contrôle / Control

DALI

MOUNTING / MONTAGEM / MONTAGE / MONTAJE

Suspended / Suspensa / Suspendu / Suspendida

LED LIFETIME / VIDA ÚTIL DO LED

DURÉE DE VIE DES LED / VIDA ÚTIL DEL LED

50.000 hours / horas / heures
L80F10 (Ta=25°C)

LED MODULE / MÓDULO LED / MODULE LED

2700k / 3000k / 4000k / 6500k / Tunable White

Other colour temperatures on request.

Outras temperaturas de cor sob consulta.
Autres températures de couleur sur demande.
Otras temperaturas de color bajo pedido.

FINISHING / ACABAMENTO / FINITION / ACABADO



Corten steel and other RAL colours on request.

Aço Corten e outras cores RAL sob consulta.

Acier Corten et autres couleurs RAL sur demande.

Acero corten y otros colores RAL bajo pedido.

* Matte Textured / Mate Texturado / Mat Texturé / Textura Mate

COMPONENTS / COMPONENTES / COMPOSANTS

SUSPENSION BASE / BASE DE SUSPENSÃO BASE DE LA SUSPENSION / BASE DE SUSPENSIÓN

Round Surface Fixing Base (option 1)

Base de fixação redonda saliente (opção 1)
Base de montage surface rond (option 1)
Base de fijación de superficie redonda (opción 1)



Round Recessed Fixing Base (option 2)

Base de fixação redonda encastrada (opção 2)
Base de fixation rond encastré (option 2)
Base de fijación empotrada redonda (opción 2)



Square Surface Fixing Base (option 3)

Base de fixação quadrada saliente (opção 3)
Base de fixation à surface carrée (option 3)
Base de fijación de superficie cuadrada (opción 3)



Possible Finishes / Acabamentos Possíveis

Finitions Possibles / Posibles Acabados



SUSPENSION CABLE / CABO DE SUSPENSÃO CÂBLE DE SUSPENSION / CABLE DE SUSPENSIÓN

Available Measurements / Medidas Disponíveis
Mesures Disponibles / Medidas Disponibles

1,2m - 2m - 3m - 5m



POWER CABLES / CABOS DE ALIMENTAÇÃO CÂBLES D'ALIMENTATION / CABLES DE ALIMENTACIÓN

Should maintain the length selected previously
for the steel cables

Deverão manter o comprimento selecionado
anteriormente para os cabos de aço

Doivent conserver la longueur choisie
précédemment pour les câbles d'acier.

Deben mantener la longitud seleccionada
previamente para los cables de acero

