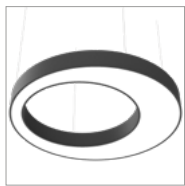
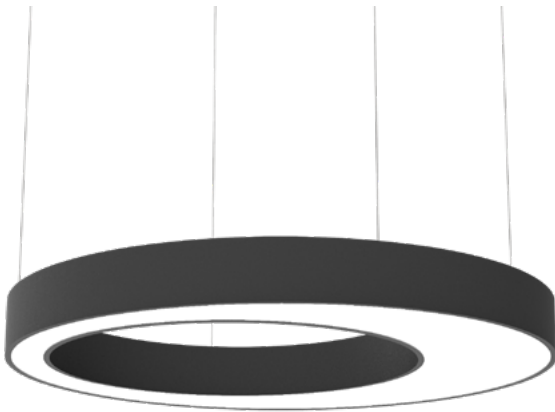


CIRCULAR RING OFF-CENTER SUSPENDED

FICHA TÉCNICA · FICHE TECHNIQUE · HOJA DE DATOS



AVAILABLE MEASUREMENTS / MEDIDAS DISPONÍVEIS
MESURES DISPONIBLES / MEDIDAS DISPONIBLES

LED			
Ø (mm)	A (mm)	W	Lumens
900	90	129	12900
1200	90	165	16500

EN

Circular Ring Off-Center Suspended - Description

Circular aluminum luminaire with a matte or a microprismatic diffuser. The layout of the LEDs provides a homogeneous and uniform illumination across the entire surface.

PT

Circular Ring Off-Center Suspensa - Descrição

Luminária circular em alumínio, com difusor mate ou microprismático. A disposição dos LEDs proporciona uma iluminação homogénea e uniforme em toda a superfície.

FR

Circular Ring Off-Center Suspendu - Description

Luminaire circulaire en aluminium, avec un diffuseur mat ou microprismatique. La disposition des LED permet d'obtenir un éclairage homogène et uniforme sur toute la surface.

ES

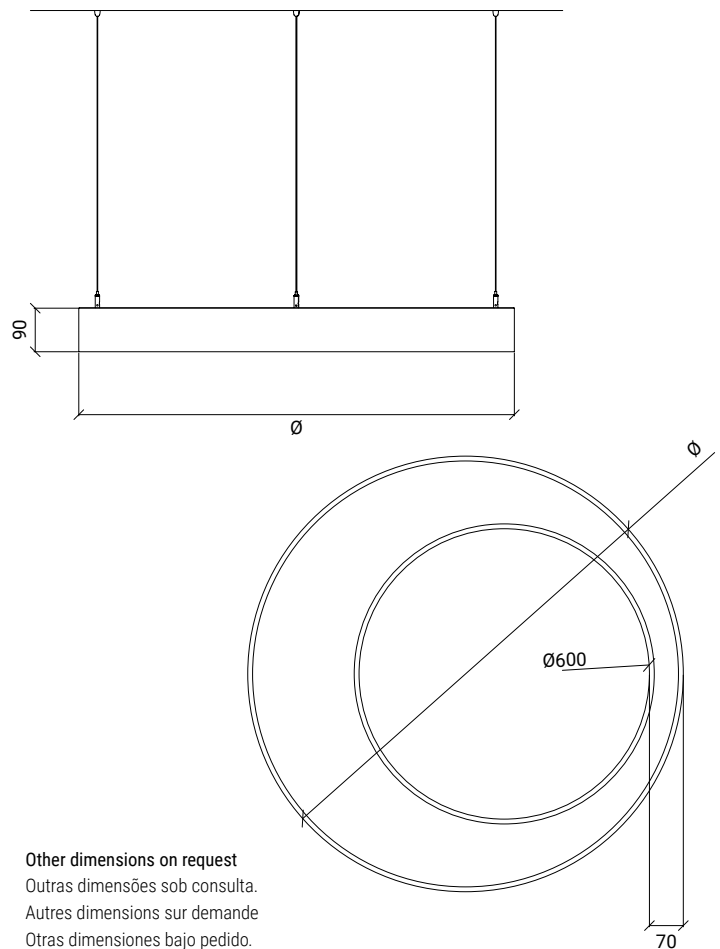
Circular Ring Off-Center Suspendida - Descripción

Luminaria circular de aluminio con difusor mate o microprismático. La disposición de los LED proporciona una iluminación homogénea y uniforme en toda la superficie.



POWERED BY **TRIDONIC** LED BY **OSRAM**

TECHNICAL DRAWING / DESENHO TÉCNICO
DESSIN TECHNIQUE / DIBUJO TÉCNICO



Other dimensions on request
Outras dimensões sob consulta.
Autres dimensions sur demande
Otras dimensiones bajo pedido.

All information in this document is subject to change without notice. / Todas as informações disponibilizadas neste documento podem ser alteradas sem prévio aviso. / Toutes les informations contenues dans ce document sont susceptibles d'être modifiées sans préavis. / Toda la información disponible en este documento está sujeta a cambios sin previo aviso.

Mod. 151

TECHNICAL CHARACTERISTICS / CARACTERÍSTICAS TÉCNICAS / CARACTÉRISTIQUES TECHNIQUES

COLOUR STABILITY / ESTABILIDADE DA COR
STABILITÉ DES COULEURS / ESTABILIDAD DEL COLOR

3 SDCM

DIFFUSER / DIFUSOR / DIFFUSEUR

Satin Polycarbonate / Policarbonato Satinado / Polycarbonate satiné

UGR <19 Transparent Microprismatic / Microprismático Transparente /
Transparent Microprismatique

LIGHT DISTRIBUTION / DISTRIBUIÇÃO DE LUZ
DISTRIBUTION DE LA LUMIÈRE / DISTRIBUCIÓN DE LA LUZ

Direct / Indirect
Direta / Indireta
Directe / Indirecte
Directa / Indirecta

OPTIONS / OPÇÕES / OPTIONS / OPCIONES

Control / Controlo /
Contrôle / Control

DALI

PHOTOBIOLOGICAL RISK / RISCO FOTOBIOLÓGICO
RISQUE PHOTOBIOLOGIQUE / RIESGO FOTOBIOLÓGICO

Certification RG1 - Photobiological Risk 1 (RG0 on request)
Certificação RG1 - Risco Fotobiológico 1 (RG0 Sob Pedido)
Certification RG1 - Risque photobiologique 1 (RG0 sur demande)
Certificación RG1 - Riesgo Fotobiológico 1 (RG0 Bajo Pedido)

MOUNTING / MONTAGEM / MONTAGE / MONTAJE

Suspended / Suspensa / Suspendu / Suspendida

LED LIFETIME / VIDA ÚTIL DO LED
DURÉE DE VIE DES LED / VIDA ÚTIL DEL LED

50.000 hours / horas / heures
L80F10 (Ta=25°C)

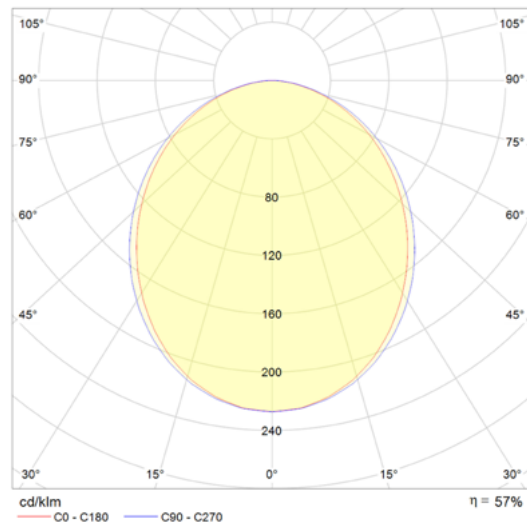
LED MODULE / MÓDULO LED / MODULE LED

2700k / 3000k / 4000k / 6500k

Other colour temperatures on request.

Outras temperaturas de cor sob consulta.
Autres températures de couleur sur demande.
Otras temperaturas de color bajo pedido.

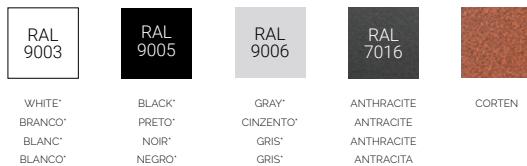
PHOTOMETRY / FOTOMETRIA / PHOTOMÉTRIE / FOTOMETRÍA



IP
20

IRC
> 80

FINISHES / ACABAMENTO / FINITION / ACABADO



Corten steel and other RAL colours on request.

Aço Corten e outras cores RAL sob consulta.

Acier Corten et autres couleurs RAL sur demande.

Acero corten y otros colores RAL bajo pedido.

* Matte Textured / Mate Texturado / Mat Texturé / Textura Mate

COMPONENTS / COMPONENTES / COMPOSANTS

SUSPENSION BASE / BASE DE SUSPENSÃO BASE DE SUSPENSION / BASE DE SUSPENSION

Round Surface Central Fixing Base (option 1)
Base de fixação central redonda saliente (opção 1)
Base de fixation centrale surface ronde (option 1)
Base de fijación central de superficie redonda (opción 1)



Square Surface Fixing Base (option 2)
Base de fixação quadrada saliente (opção 2)
Base de fixation à surface carrée (option 2)
Base de fijación de superficie cuadrada (opción 2)



Round Surface Central Fixing Base (option 3)
Base de fixação central redonda saliente (opção 3)
Base de fixation centrale surface ronde (option 3)
Base de fijación central de superficie redonda (opción 3)



Round Recessed Fixing Base (option 4)
Base de fixação redonda encastrada (opção 4)
Base de fixation rond encastré (option 4)
Base de fijación empotrada redonda (opción 4)



Round Surface Fixing Base (option 5)
Base de fixação redonda saliente (opção 5)
Base de montage surface rond (option 5)
Base de fijación de superficie redonda (opción 5)



Round Surface Central Fixing Base (option 6)
Base de fixação central redonda saliente (opção 6)
Base de fixation centrale surface ronde (option 6)
Base de fijación central de superficie redonda (opción 6)



Possible Finishes / Acabamentos Possíveis

Finitions Possibles/ Posibles Acabados

WHITE BRANCO BLANC BLANCO	BLACK PRETO NOIR NEGRO	GRAY CINZENTO GRIS GRIS	ANTHRACITE ANTRACITE ANTHRACITE ANTRACITA	CORTEN

SUSPENSION CABLE / CABO DE SUSPENSÃO CÂBLE DE SUSPENSION / CABLE DE SUSPENSION

Available Measurements / Medidas Disponíveis
Mesures Disponibles / Medidas Disponibles

1,2m - 2m - 3m - 5m



POWER CABLES / CABOS DE ALIMENTAÇÃO CÂBLES D'ALIMENTATION / CABLES DE ALIMENTACION

Should maintain the length selected previously
for the steel cables

Deverão manter o comprimento selecionado
anteriormente para os cabos de aço

Doivent conserver la longueur choisie
précédemment pour les câbles d'acier.

Deben mantener la longitud seleccionada
previamente para los cables de acero

